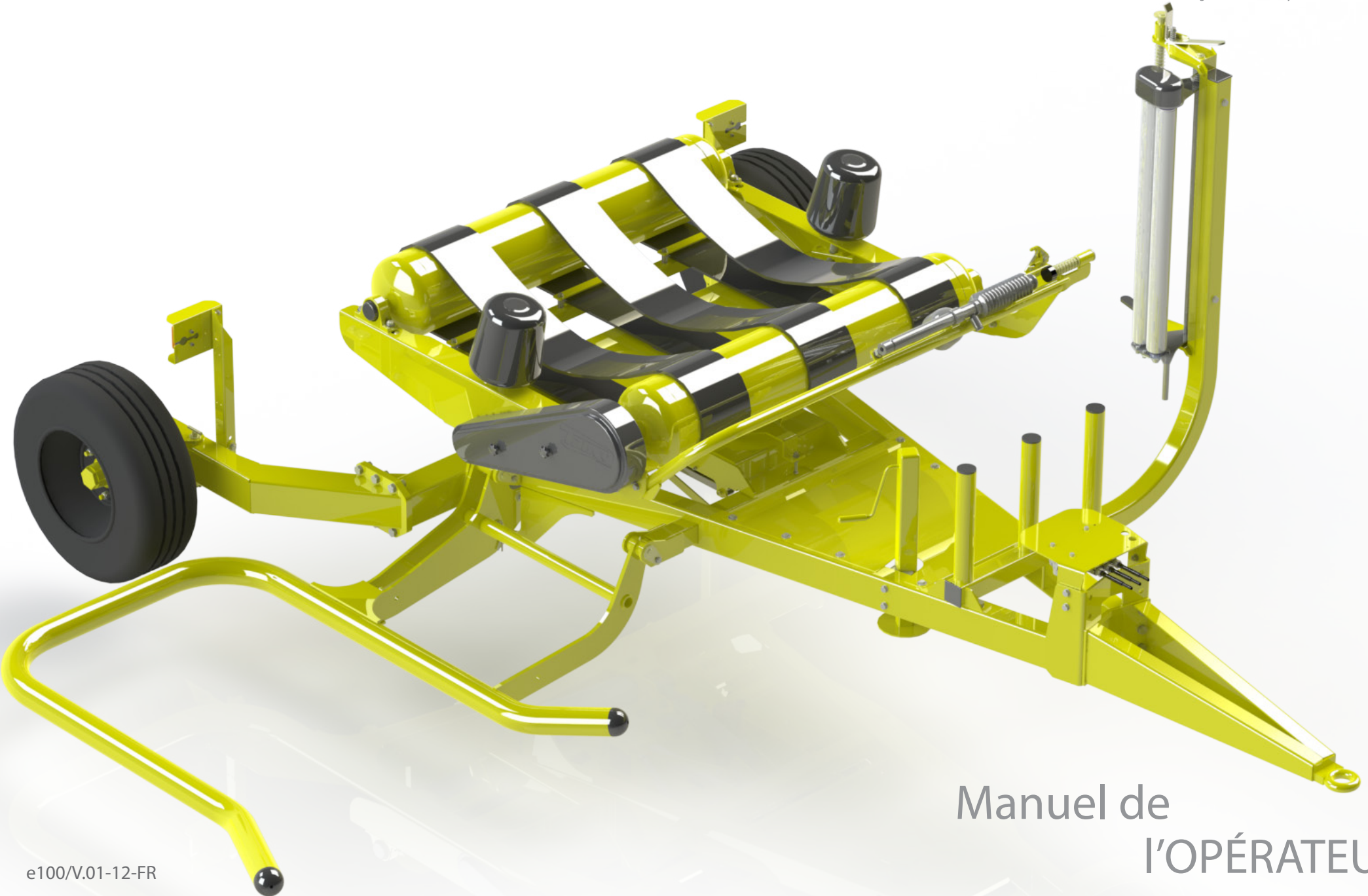


E100 SA Autowrap

Tanco
IMPLEMENTS
Innovation in Agricultural Machinery



Manuel de
L'OPÉRATEUR

TABLE DES MATIÈRES

Chapitre	Contenu	Page
1	AUTOCOLLANTS DE SÉCURITÉ	2
2	INTRODUCTION	3
3	CARACTÉRISTIQUES TECHNIQUES	5
4	CONSIGNES DE SÉCURITÉ	7
5	ENRUBANNAGE	12
6	PRÉPARATION DE LA MACHINE	14
7	INFORMATIONS SUR L'UNITÉ DE COMMANDE	25
8	SYSTÈME ÉLECTROHYDRAULIQUE	34
9	DÉPANNAGE	37
10	MAINTENANCE	40
11	GARANTIE	42
12	DÉCLARATION DE CONFORMITÉ	43

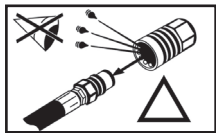
Les autocollants de sécurité suivants ont été apposés sur les différentes parties indiquées de la machine. Ils sont destinés à votre sécurité personnelle et à la sécurité des autres personnes travaillant avec vous. Faites le tour de votre machine et notez l'emplacement et la teneur de ces différents symboles d'avertissement. Passez en revue des autocollants et les consignes d'utilisation du manuel avec les opérateurs de votre machine. Assurez-vous que les autocollants sont toujours lisibles. S'ils ne le sont plus, remplacez-les.



1. Lisez soigneusement le manuel de l'opérateur.



2. Tenez-vous à l'écart de la machine lorsqu'elle fonctionne



3. Les flexibles sont sous pression en permanence.



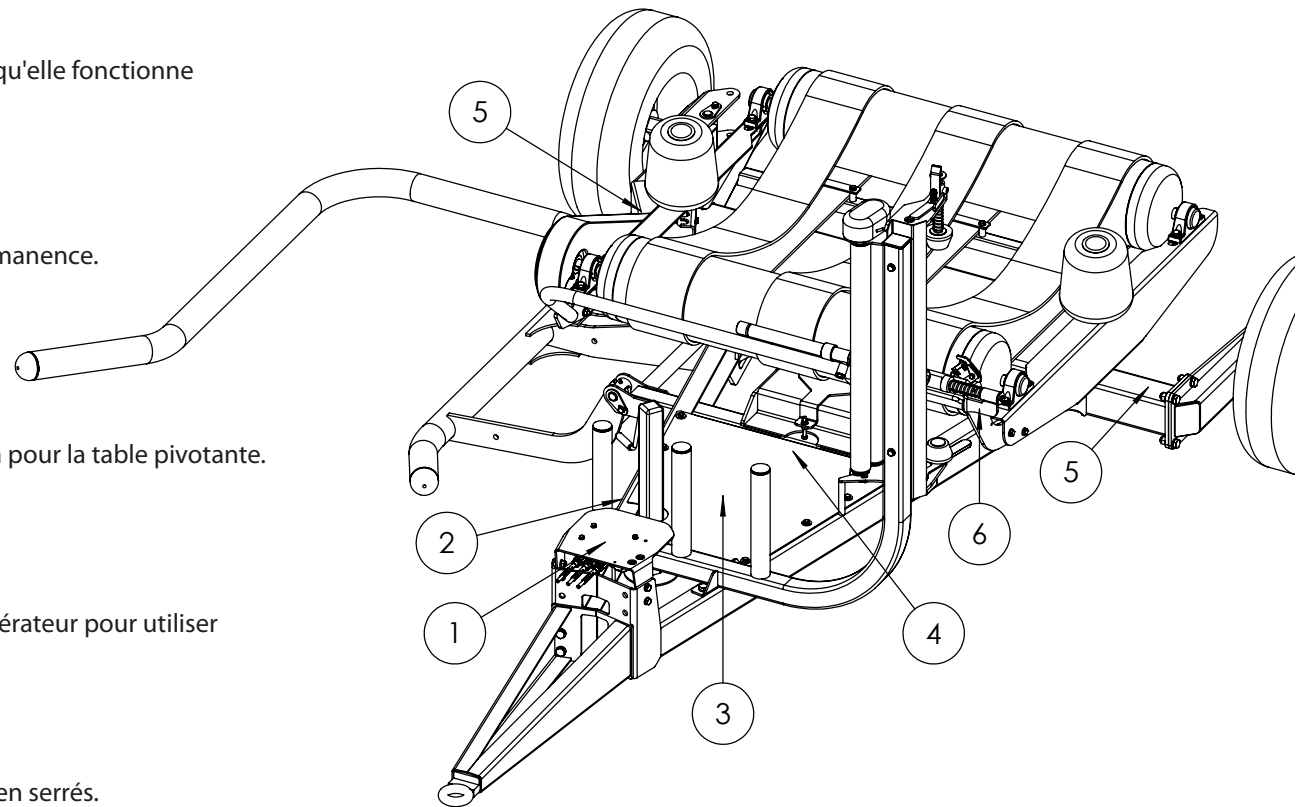
4. Ne dépassez pas la vitesse de 30 tr/min pour la table pivotante.



5. Lisez soigneusement le manuel de l'opérateur pour utiliser la machine correctement.



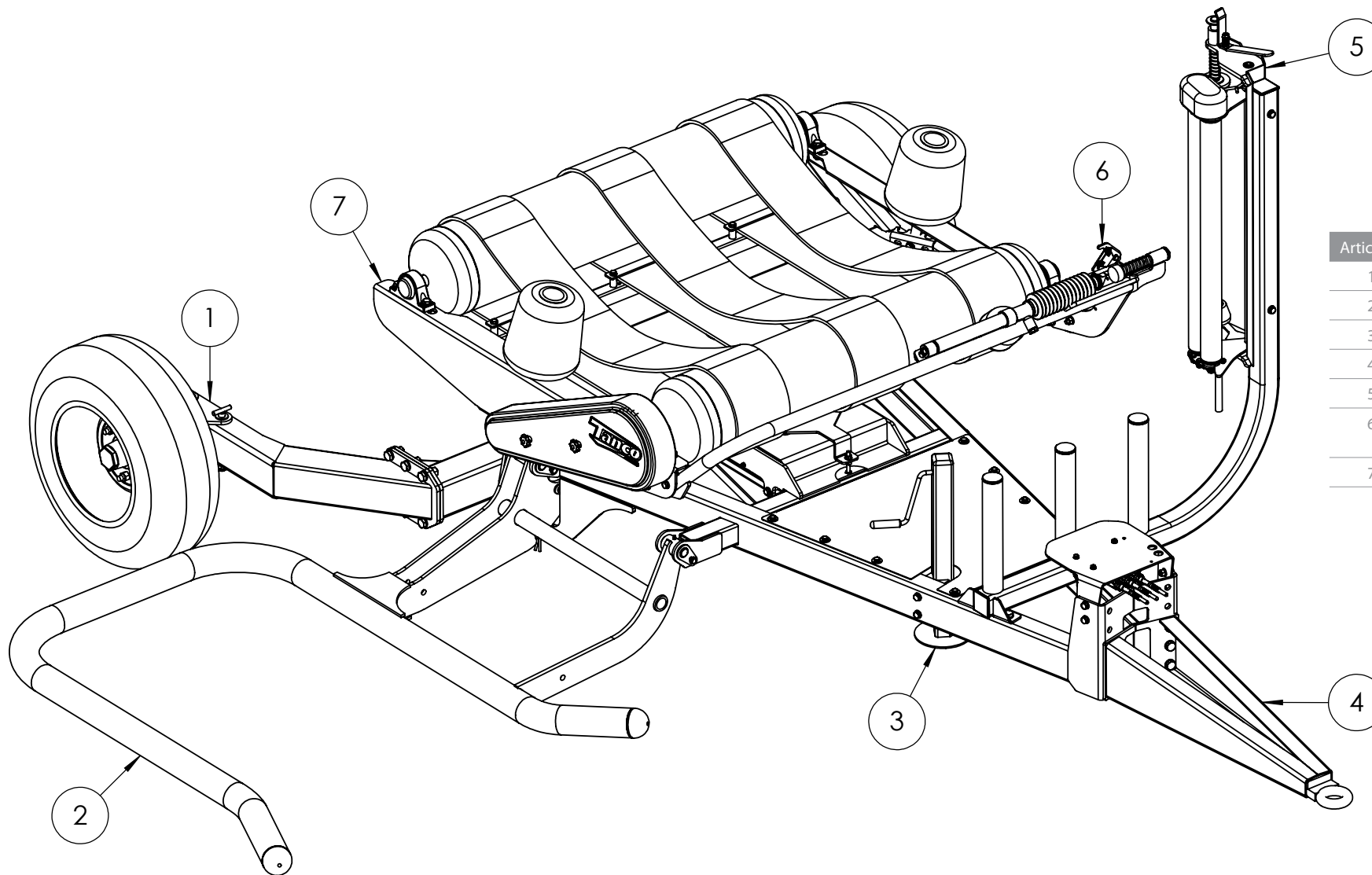
6. Vérifiez que les écrous sont toujours bien serrés.



Tanco Autowrap Ltd vous félicite d'avoir choisi l'enrubanneuse de balles TANCO AUTOWRAP E100 SA. Nous sommes certains que cette machine vous apportera entière satisfaction et que vous pourrez profiter de votre investissement pendant de nombreuses années.

Ce manuel a pour objectif de vous expliquer la préparation, le montage, l'utilisation et le fonctionnement de TANCO AUTOWRAP E100 SA. Avec la liste des pièces de rechange, il doit servir de référence pour la maintenance et le dépannage. Prenez donc en bien soin ! Il fait partie intégrante de votre machine.

Veuillez lire attentivement le présent manuel et, en particulier, les consignes de sécurité, avant de démarrer la machine. Suivez les instructions à la lettre. En cas de problème, consultez le guide de dépannage pour essayer d'en trouver la cause. Demandez conseil à votre revendeur avant d'entreprendre toute action qui pourrait aggraver le problème.



Article n°	Description
1	Essieu articulé
2	Bras de chargement
3	Cric
4	Attelage
5	Distributeur
6	Ensemble de coupe et d'attache
7	Table pivotante

Caractéristiques techniques	E100 SA Autowrap
Hauteur	2370 mm
Largeur (de travail)	2476 mm (3805)
Longueur	4360 mm
Poids	960 Kg
Vitesse de la table d'enrubannage (recommandée)	28 tours par minute
Vitesse de la table d'enrubannage (maxi.)	30 tours par minute
Diamètre maximum des balles	1500 mm
Poids maximal des balles	1000 kg
Pré-étireur(s)	Largeur 1 x 750 mm ; 55 et 70 % d'étirement
Connexion hydraulique	
Pression hydraulique	150 bars
Quantité d'huile	25 l/min
Contre-pression maximum	10 bars
Connexion électrique	12 V CC

Équipements en option

Jeu de feux de route

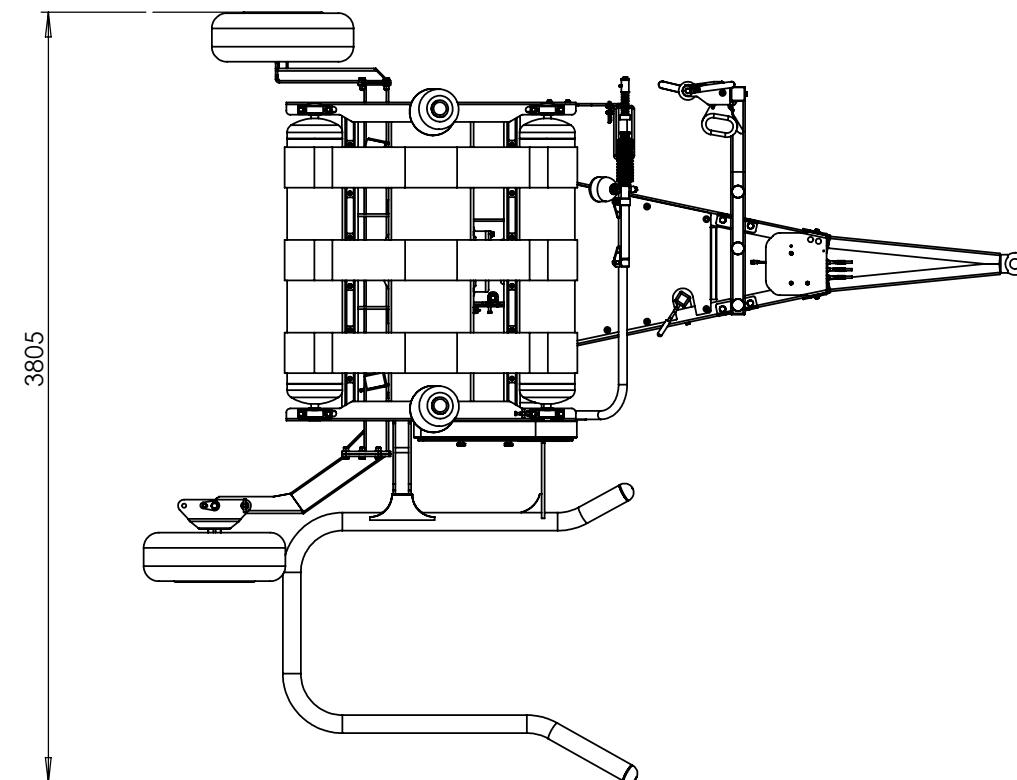
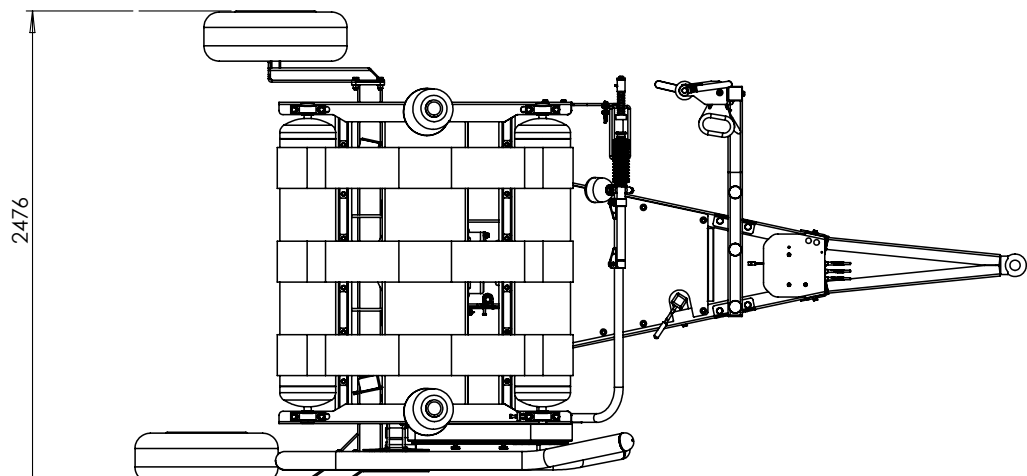
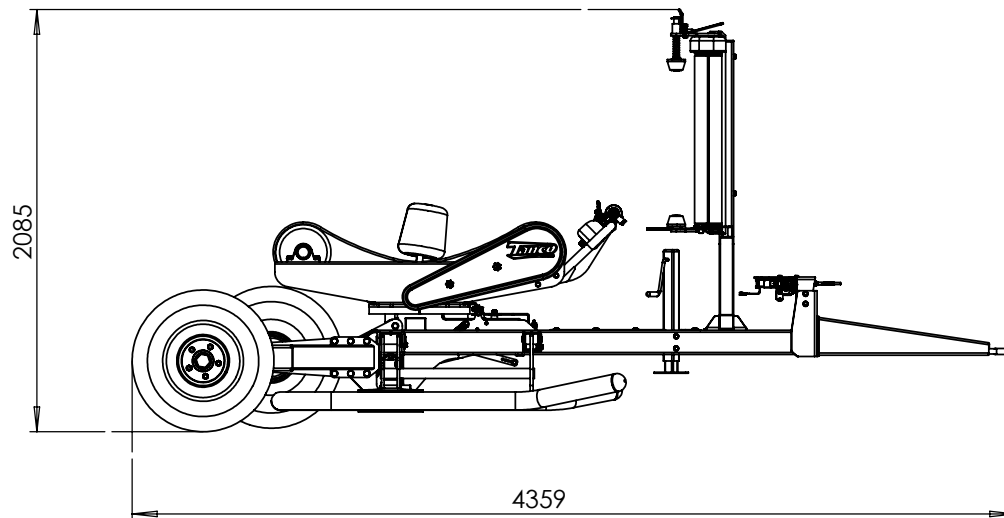
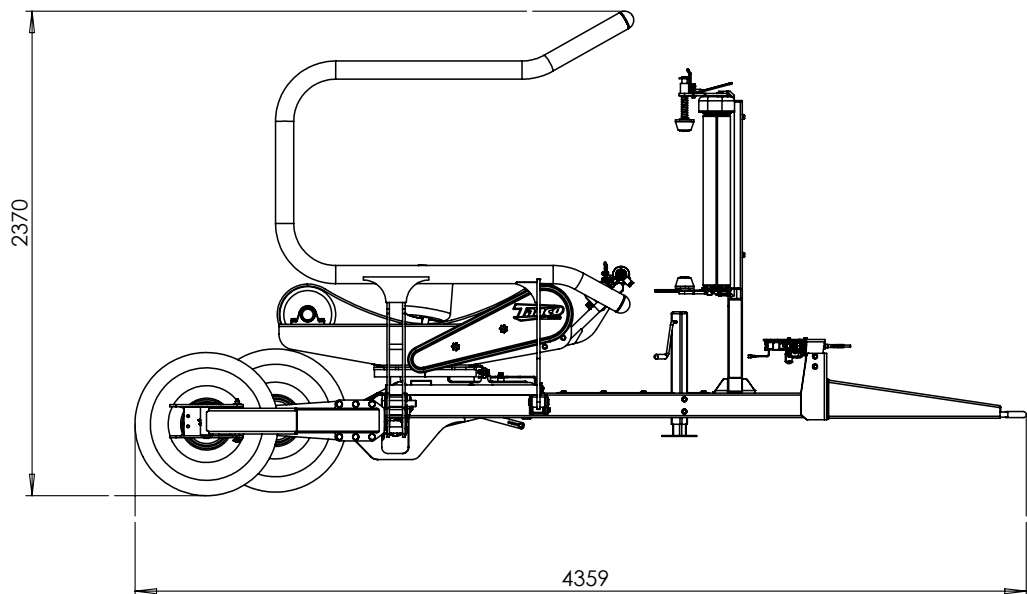
Adaptateur de film 500 mm

Basculement d'extrémité de balle

Timon de barre d'attelage standard

Barre d'attelage haute

Chape d'attelage



CONSIGNES GÉNÉRALES DE SÉCURITÉ

Principes de base

Avant d'utiliser la machine, assurez-vous toujours que le tracteur et la machine sont bien conformes aux réglementations en matière de sécurité du travail et de circulation routière.

1. En plus des recommandations contenues dans ce manuel, il convient de respecter également la législation régissant la sécurité du travail et la prévention des accidents.
2. Des conseils sont apposés sur la machine et spécifient les recommandations en matière de sécurité, afin de prévenir les risques d'accidents.
3. Avant d'emprunter la voie publique avec la machine, assurez-vous que celle-ci est bien conforme aux réglementations relatives à la circulation routière
4. Avant de commencer à travailler, l'opérateur doit parfaitement connaître toutes les commandes de la machine, les dispositifs de manutention et leurs fonctions. Une fois le travail commencé, il est trop tard !
5. Ne portez pas de vêtements trop amples, qui pourraient se prendre dans les éléments en mouvement.
6. Le tracteur devrait être équipé d'une cabine de sécurité.
7. Avant de démarrer la machine et de commencer à travailler, inspectez la zone environnante (attention aux enfants !). Assurez-vous que la visibilité est suffisante.
Veillez à ce qu'aucune personne ou aucun animal ne se trouve dans la zone de fonctionnement de la machine (risque de projection !).
8. Il est strictement interdit de transporter des personnes ou des animaux sur la machine en cours d'utilisation ou durant son transport.
9. La machine doit uniquement être attelée au tracteur à l'aide des moyens prévus à cet effet et conformément aux normes de sécurité en vigueur.
10. Soyez particulièrement attentifs lorsque vous attelez la machine au tracteur ou que vous la dételez.
11. Avant de transporter l'enrubanneuse sur la voie publique, assurez-vous que tous les dispositifs de protection et indicateurs (feux de route, réflecteurs...) requis par la loi sont en place et en bon état.
12. Toutes les commandes (cordons, câbles, tiges, etc.) doivent être positionnées de façon à ne pas pouvoir être actionnées accidentellement, et ne pas provoquer d'accident ou de dégâts.
13. Avant de circuler sur la voie publique, placez la machine en position de transport conformément aux instructions de ce manuel de l'opérateur.
14. Ne quittez jamais le siège du tracteur pendant que la machine fonctionne.
15. La vitesse de déplacement doit être adaptée à l'état du terrain, des routes et des chemins. Évitez toujours les changements brusques de direction.



16. Avant d'utiliser la machine, vérifiez que tous les dispositifs de protection sont solidement fixés et sont en bon état. S'ils sont usés ou endommagés, remplacez-les immédiatement.
17. Avant d'utiliser la machine, vérifiez que toutes les vis et tous les boulons sont serrés à fond, en particulier la visserie de fixation des dents, des lames, des couteaux, des bêches, etc.
18. Veillez à ce que la zone de fonctionnement soit toujours dégagée.
19. Avertissement ! Il existe un risque de blessure par écrasement ou cisaillement par les composants activés à l'aide des commandes hydrauliques ou pneumatiques.
20. Avant de quitter le tracteur ou de commencer le réglage, l'entretien ou la réparation de la machine, éteignez le moteur, retirez la clé de contact et attendez que toutes les pièces en mouvement soient complètement arrêtées.
21. Ne vous placez jamais entre le tracteur et la machine sans que le frein de stationnement ne soit serré et/ou que des cales n'aient été placées sous les roues.
22. Avant de procéder à tout type de réglage, de maintenance ou de réparation, assurez-vous que la machine ne peut pas être démarrée accidentellement.

Fixation d'accessoires au tracteur

1. Lorsque vous attelez la machine au tracteur ou que vous la dételez, placez le levier de commande de relevage hydraulique de telle sorte qu'il ne puisse pas être actionné accidentellement.
2. Lorsque vous attelez la machine à l'attelage hydraulique du tracteur, assurez-vous que le diamètre des broches d'attelage correspond à celui des rotules d'attelage.
3. Avertissement ! Il existe un risque de blessure par écrasement ou cisaillement dans la zone de relevage de l'attelage hydraulique du tracteur !
4. Ne vous placez jamais entre le tracteur et la machine lorsque vous actionnez le levier extérieur du mécanisme de relevage.
5. Lors du transport, le mécanisme de relevage de la machine doit être stabilisé à l'aide des barres d'assemblage du tracteur afin d'éviter toute « flottaison » et tout mouvement transversal.
6. Lors du transport de la machine, verrouillez le levier de commande de relevage hydraulique de manière à ce qu'il ne puisse pas être rabaisé de manière accidentelle.

Circuits hydrauliques

1. Avertissement ! Le circuit hydraulique est sous pression.
2. Lors du réglage du moteur et des cylindres hydrauliques, assurez-vous que les connexions ont été faites correctement, conformément aux instructions du fabricant.
3. Avant de raccorder les flexibles au système hydraulique du tracteur, assurez-vous que les circuits du tracteur et de la machine ne sont pas sous pression.

4. Il est fortement recommandé de marquer les connexions hydrauliques entre le tracteur et la machine à l'aide de repères afin d'éviter les erreurs de connexion ultérieures. Avertissement ! Les fonctions peuvent être inversées (par exemple : relever/abaisser).
5. Vérifiez régulièrement les flexibles hydrauliques ! Les flexibles usés ou endommagés doivent être remplacés immédiatement. Les pièces de rechange doivent être conformes aux recommandations du fabricant en matière de spécifications techniques et de qualité.
6. En cas de fuite, prenez toutes les précautions qui s'imposent pour éviter tout accident.
7. Le liquide sous pression (particulièrement l'huile du circuit hydraulique) peut pénétrer sous la peau et causer des blessures graves. En cas de blessure, consultez immédiatement un médecin pour prévenir tout risque d'infection.
8. Avant de procéder à un quelconque réglage, entretien ou une réparation, abaissez la machine, dépressurisez le circuit, arrêtez le moteur et retirez la clé de contact

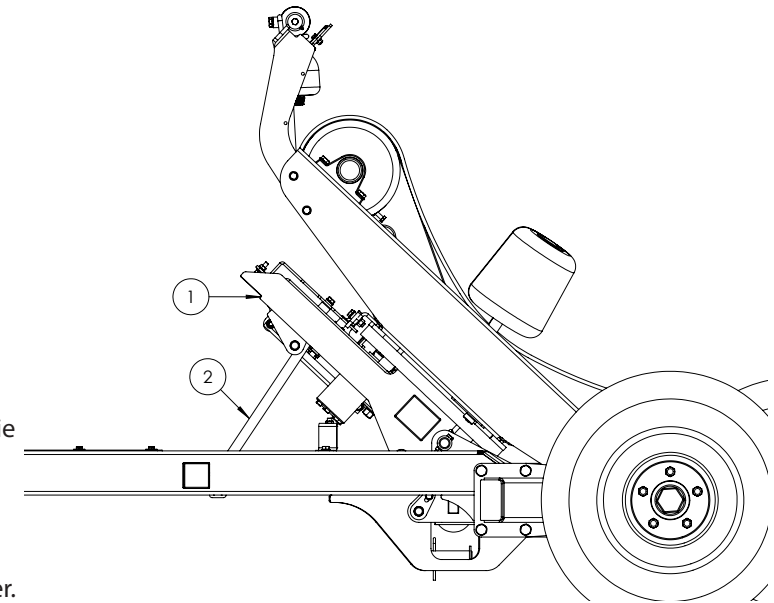
Maintenance en toute sécurité

1. En cas de mauvais fonctionnement de la machine et avant de procéder à tout type de réglage, maintenance ou réparation, coupez le moteur et retirez la clé de contact.
2. Vérifiez régulièrement le serrage des écrous et boulons. Retendez-les si nécessaire.
3. Si la machine est relevée, soutenez-la à l'aide de dispositifs appropriés dans une position stable avant de procéder à toute activité de maintenance.
4. Lors du remplacement des pièces d'usure, portez des gants de protection et n'utilisez que des outils normalisés.
5. Il est interdit de jeter des huiles, graisses ou filtres n'importe où. Confiez-les à des entreprises de recyclage des déchets afin de protéger l'environnement.
6. Débranchez la source d'alimentation avant tout travail sur le circuit électrique.
7. Vérifiez régulièrement les dispositifs de protection, en particulier ceux qui sont sensibles à l'usure. Remplacez-les immédiatement s'ils sont endommagés.
8. Les pièces de rechange doivent être conformes aux spécifications et normes définies par le fabricant. Utilisez uniquement des pièces TANCO d'origine.
9. Déconnectez le générateur et les bornes de la batterie avant toute opération de soudage électrique sur le tracteur ou la machine.
10. La réparation des éléments sous pression ou sous tension (ressorts, accumulateurs, etc.) doit être effectuée par du personnel qualifié disposant de l'équipement adéquat uniquement.

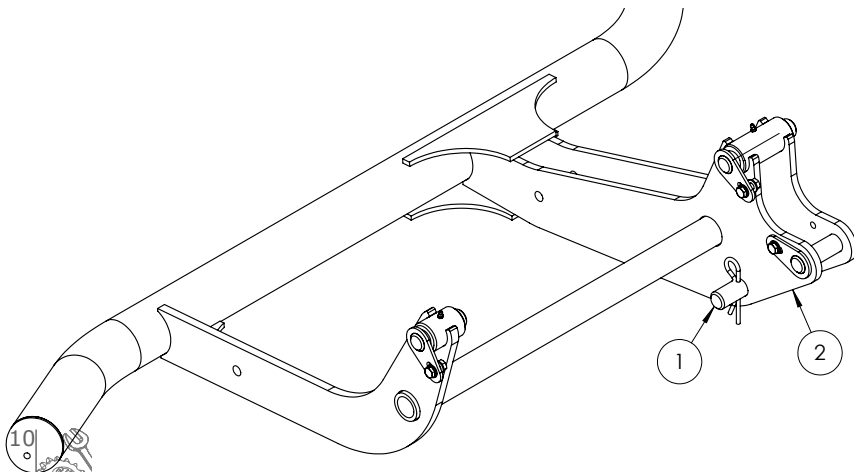
Consignes de sécurité spéciales

1. Arrêtez le moteur du tracteur avant de travailler sur la machine.
2. Utilisez la barre de sécurité (1) pour soutenir le bâti de basculement en position relevée (2) avant toute intervention dans cette zone. (Voir Illustration 1.1.)
3. Pendant le fonctionnement de la machine, fixez la goupille de sécurité (1) sur le bras de chargement (2) comme l'indique l'illustration 1.2
3. Pendant le transport, la goupille de sécurité (2) doit être placée dans le sens opposé comme l'indique l'illustration 1.3
4. Relevez toujours le bras de levage et placez la goupille de sécurité avant de transporter la machine sur la voie publique.
5. Abaissez toujours les bras de levage avant de faire fonctionner la table pivotante.
6. Assurez-vous que les rouleaux de la plate-forme sont parallèles au bras de relevage avant de relever ce dernier.

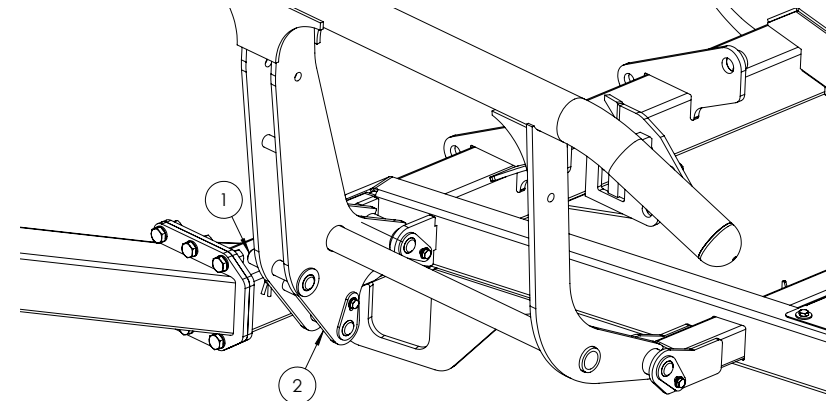
III. 4.1 Soutien du bâti de basculement



III. 4.2 Goupille de sécurité du bras de chargement ; position de travail



III. 4.3 Goupille de sécurité du bras de chargement ; position de transport



Consignes de sécurité d'utilisation

1. Les opérateurs doivent avoir en permanence les mains sur les commandes lorsqu'ils utilisent la machine.
2. L'unité de contrôle et les contrôles de niveau d'Autowrap doivent rester dans la cabine du tracteur en permanence. Ne quittez en aucun cas la cabine du tracteur lorsque la machine est en mouvement.
3. Veillez à ce que personne ne se trouve dans le périmètre d'utilisation de la machine. La distance de sécurité adéquate est de 5 mètres.
4. Attention à la table pivotante et à toutes les pièces mobiles.
5. En cas de mauvaise utilisation de la machine, la balle pourrait être éjectée de la table pivotante. Mettez systématiquement les cônes de guidage d'extrémité en place. Ne dépassez pas la vitesse maximale de rotation recommandée de 30 tr/min pour la table pivotante. L'association de balles mal formées et d'une vitesse excessive peut être dangereuse.
6. Procédez avec précautions lors du enrubannage des balles à partir de la machine et lors de la manipulation des balles sur un terrain en pente afin qu'elles ne roulent pas de manière incontrôlée et dangereuse.

PENSEZ EN PERMANENCE À VOTRE SÉCURITÉ PERSONNELLE ET À CELLE DES AUTRES.

Principes de l'enrubannage

Les avantages de l'ensilage par balles rondes sont multiples et incluent une réduction du nombre des unités fourragères, une flexibilité du système de ramassage, une grande capacité et la possibilité de vendre des unités fourragères.

En principe, les mêmes processus de fermentation se produisent que le fourrage soit placé en silo ou pressé en balles puis emballé dans du film plastique, à savoir une fermentation de l'acide lactique en milieu anaérobique. L'oxygène présent dans les balles doit être évacué avant le début de la fermentation.

Il convient de sécher l'herbe pour atteindre une teneur en matière sèche d'environ 30 à 40 %. La teneur en matière sèche peut être déterminée en tordant l'herbe à la main. Si des gouttes de liquide se forment, la teneur en matière sèche est inférieure à 25 %. Une faible teneur en matière sèche (herbe humide) peut augmenter la fermentation de l'acide butyrique si aucun conservateur n'a été ajouté à l'herbe. Si la teneur en matière sèche est trop élevée (plus de 50 %), la fermentation normale n'aura pas lieu et la quantité d'oxygène contenue dans la balle sera suffisante pour produire des champignons de moisissures.

La presse à balles

Il est indispensable que la presse à balles produise des balles bien formées et compactes car il peut s'avérer difficile d'enrubanner des balles mal formées. L'enrubannage nécessitera également plus de temps et utilisera plus de film plastique.

Balles mal formées

Lorsqu'une balle mal formée est enrubannée, elle a tendance à se déplacer vers l'extérieur ou l'intérieur du rouleau. Si la balle commence à avancer vers l'extérieur, il faut légèrement surélever l'arrière de la machine afin que la balle se cale contre le cône de guidage sur le châssis principal. Pour faciliter ce réglage, il peut être utile d'utiliser une barre de poussée hydraulique.

Si la balle à enrubanner est de forme conique, assurez-vous que l'extrémité en pointe est dirigée vers le tracteur. Il sera alors plus facile de positionner la balle correctement lors de l'emballage. Ce type de balle « tourne » facilement dans la direction vers laquelle elle est orientée et son positionnement contre les cônes de guidage est facilité. Si la balle est posée sur une pente, elle doit être saisie par le bas. Une barre de poussée hydraulique sera encore ici d'une grande aide !

Types de film plastique

Il convient d'utiliser un film plastique de qualité avec de bonnes propriétés adhésives et recommandé pour l'enrubannage des balles. L'épaisseur du film plastique doit être au moins de 25 μ . (25/1 000 mm). Pour permettre un bon maintien de la balle, le film est tendu avant l'enrubannage. Il est donc légèrement moins épais lorsqu'il est appliqué sur la balle. Pour des stockages de courte durée (jusqu'à huit semaines), nous vous recommandons d'appliquer un minimum de quatre couches de film plastique au niveau des points les plus fins des balles, avec une superposition minimale de 52 à 53 %.

Pour les stockages de longue durée ou si l'herbe est encore humide au moment de l'enrubannage, l'épaisseur d'enrubannage doit être de 90 à 100 μ (six couches) avec le même pourcentage de superposition. Si le film plastique utilisé est plus fin, il convient d'appliquer plus de couches. Si la température ambiante est très élevée, le film plastique s'étire plus : appliquez également un plus grand nombre de couches. Il vaut mieux utiliser trop de film plastique que pas assez.

L'expérience a montré que les films plastiques de couleur claire font légèrement baisser la température à l'intérieur de la balle et améliorent ainsi la qualité du fourrage.

Emplacement du stockage

Veillez à trouver un emplacement adéquat pour le stockage des balles. Il est préférable de préparer l'emplacement de stockage avant d'y disposer les balles. Nous vous recommandons de choisir un emplacement surélevé à proximité d'une route présentant une bonne évacuation des eaux. Si les balles enrubannées sont simplement placées sur le chaume, le plastique risque d'être percé. Il convient donc de poser une bâche ou une fine couche de sable à l'endroit où les balles seront stockées pendant l'hiver.

Dans la mesure du possible, les balles doivent être stockées à l'ombre. Cela réduit les risques de fuite d'air dans les balles. Une balle stockée au soleil est soumise à des variations de température importantes et « absorbe » donc une grande quantité d'air en comparaison avec une balle stockée à l'ombre. Selon « Teknik for Lantbruket » (Technologie d'agriculture) en Suède, une balle stockée à l'ombre subit uniquement 40 % des fuites d'air qui se produisent dans une balle stockée au soleil.

Empilage / Protection

Des balles dures et bien formées peuvent être empilées verticalement. En revanche, des balles mal serrées et difformes avec une faible teneur en matière sèche ne doivent pas être empilées sur plus d'une couche car il existe un risque de déformation et les piles pourraient s'écrouler.

Les balles peuvent également être stockées sur le côté. La couche de plastique est plus épaisse à cet endroit, il y a donc moins de risques qu'elle se perce.

Il convient de recouvrir les balles d'une bâche ou d'un filet à petites mailles afin de les protéger des oiseaux et des petits rongeurs. Si le plastique est percé, il doit être scellé avec une bande imperméable et résistante à l'usure, de préférence sous la couche de plastique extérieure. Assurez-vous que le trou est scellé de manière adéquate.

Pour obtenir les meilleurs résultats d'enrubannage, vous devez :

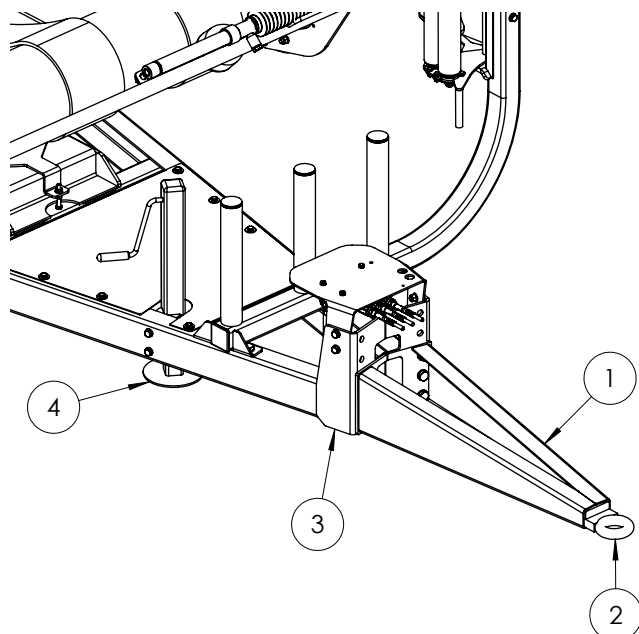
1. Récolter l'herbe assez tôt.
2. Veiller à sécher l'herbe jusqu'à obtention d'une teneur en matière sèche de 30 à 40 %. En cas de risque de pluie, pressez la balle et enrubannez l'herbe de toutes façons.
3. Veiller à ne pas mélanger l'herbe avec de la terre.
4. Utiliser une presse à balles qui forme des balles fermes et uniformes. Choisissez des balles de 1,2 m de large et 1,2-1,5 de diamètre de préférence.
5. Enrubanner les balles dès que possible après leur pressage, jamais plus de deux heures après.
6. Utiliser un film plastique de qualité et en appliquer six couches. Cela vous permettra d'éviter l'utilisation de conservateurs.
7. Entreposer les balles à l'ombre afin d'éviter le risque de fuites d'air.

Attelage de la machine (voir III.6.1)

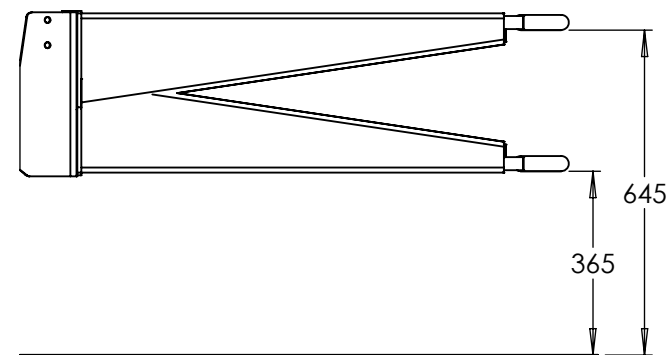
Avant d'essayer d'atteler l'enrubanneuse au tracteur, enlevez les points d'attelage inférieurs du tracteur afin d'éviter qu'ils ne touchent la barre d'attelage (1). La machine peut être attelée au tracteur à l'aide du crochet d'attelage du tracteur. Avant de l'atteler au tracteur, il est nécessaire de déterminer la bonne hauteur de l'anneau d'attelage (2). Notez que la barre d'attelage peut être complètement retournée (voir III. 6.2) afin de recevoir des accessoires au niveau haut ou bas. Il est également possible de choisir l'une des trois hauteurs lors du raccordement de la barre d'attelage à la plaque de réglage avant du châssis (3). Trois types de barres d'attelage sont disponibles pour cette machine, offrant ainsi trois options d'attelage en fonction du mécanisme d'attelage ; attelage standard (présenté), chape d'attelage & attelage supérieur. Une fois que la hauteur d'attelage appropriée a été déterminée, la hauteur de châssis peut être élevée et abaissée en tournant la poignée du cric (1) dans le sens des aiguilles d'une montre ou dans le sens contraire des aiguilles d'une montre, selon le cas. Une fois que la machine a été attelée, retirez complètement le cric en tournant la poignée dans le sens des aiguilles d'une montre.



Ne vous placez jamais entre le tracteur et la machine pendant l'attelage et vérifiez que le tracteur et la machine ne peuvent pas s'écarter l'un de l'autre.



III. 6.1



III. 6.2

Unité de commande électrique

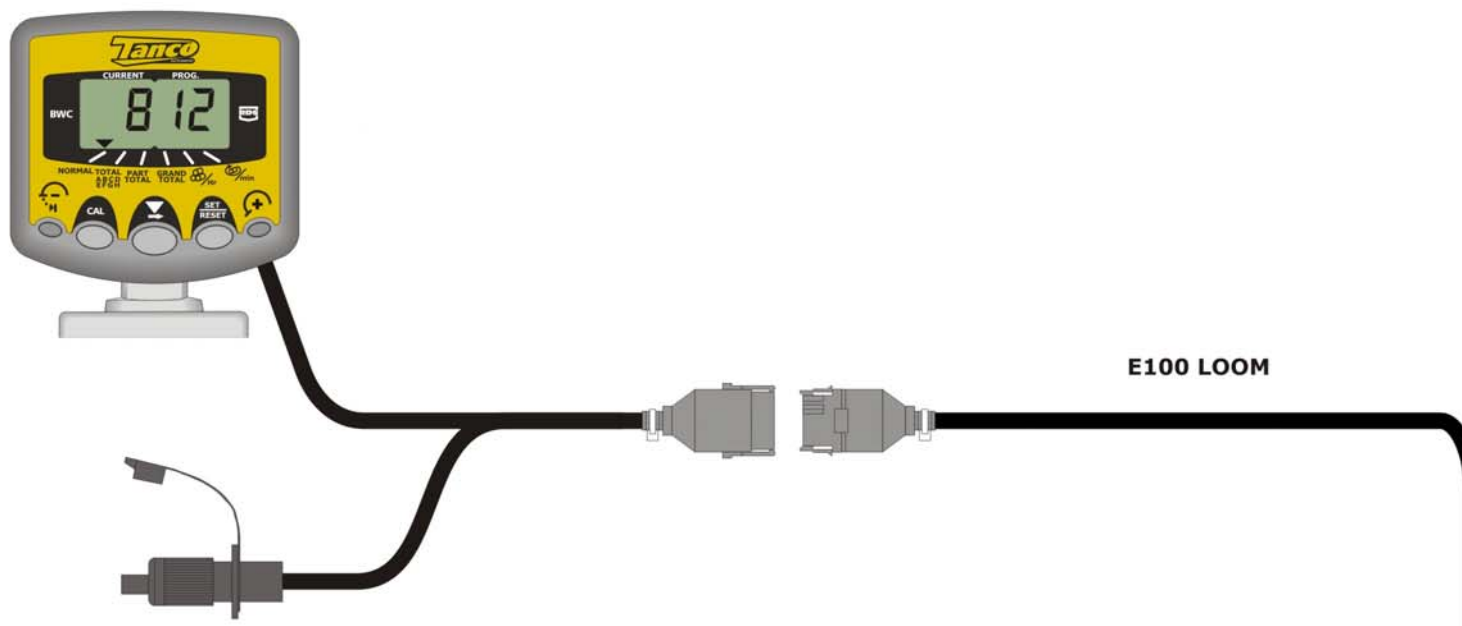
L'unité de commande E100 devrait être installée dans la cabine du tracteur. Elle doit être installée au sec, à portée de l'opérateur et facilement visible par celui-ci. Branchez directement l'unité sur une alimentation électrique 12 V à l'aide de la prise COBO 3 pôles. Il est important de disposer d'une bonne alimentation électrique fiable et donc de ne pas se brancher indirectement sur le circuit électrique du tracteur. La polarité est importante pour l'alimentation. Si vous utilisez un connecteur autre que celui fourni. Branchez :

Brun pour +
Bleu -.

Branchez le câble de communication 12 broches de l'unité de commande au câble sortant de la machine.

L'unité de commande est mise en marche avec l'interrupteur situé à l'arrière.

Lorsque vous n'utilisez pas la machine, entreposez l'unité de commande dans un endroit sûr et sec.



Connexion hydraulique

Raccordez le flexible hydraulique (avec le capuchon pare-poussière rouge) à un raccord à distance du système à simple effet ou à double effet du tracteur. Assurez-vous que l'accouplement n'est pas sous pression lors du branchement.

Le flexible de retour devrait être connecté à un raccord de retour libre sur le tracteur.

Remarque : Le flexible de retour est équipé d'un clapet anti-retour afin d'éviter que l'Autowrap ne soit endommagée en cas de mauvais raccordement au circuit hydraulique du tracteur.

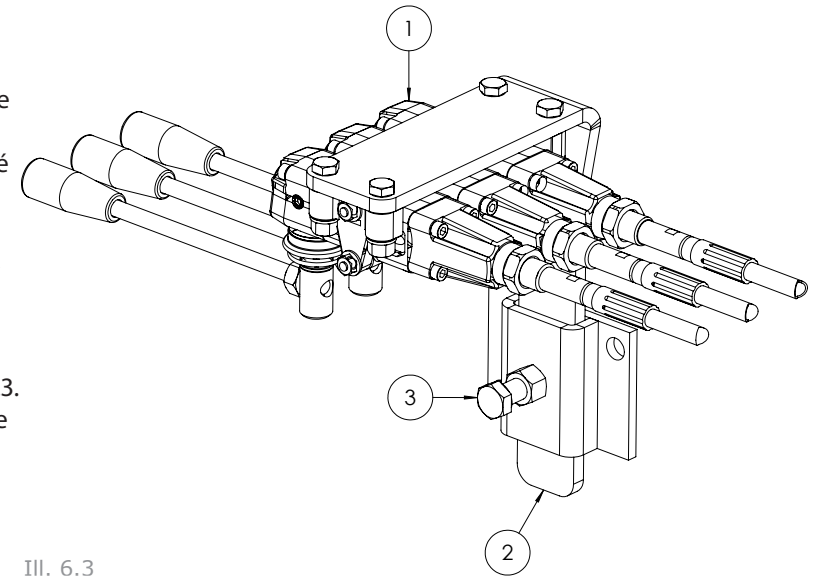
Remarque : Alimentez la machine en huile hydraulique propre afin d'en assurer l'efficacité optimale et la longévité des composants hydrauliques.

IL EST RECOMMANDE DE RESPECTER LES INDICATIONS DU FABRIQUANT CONCERNANT LE REMPLACEMENT ET LA MAINTENANCE DES ELEMENTS FILTRANTS DU SYSTEME HYDRAULIQUE DU TRACTEUR.

Leviers de commande

Montez les leviers de commande (1) dans la cabine du tracteur en utilisant le support (2) et la prise (3) fournis. Voir III.6.3.

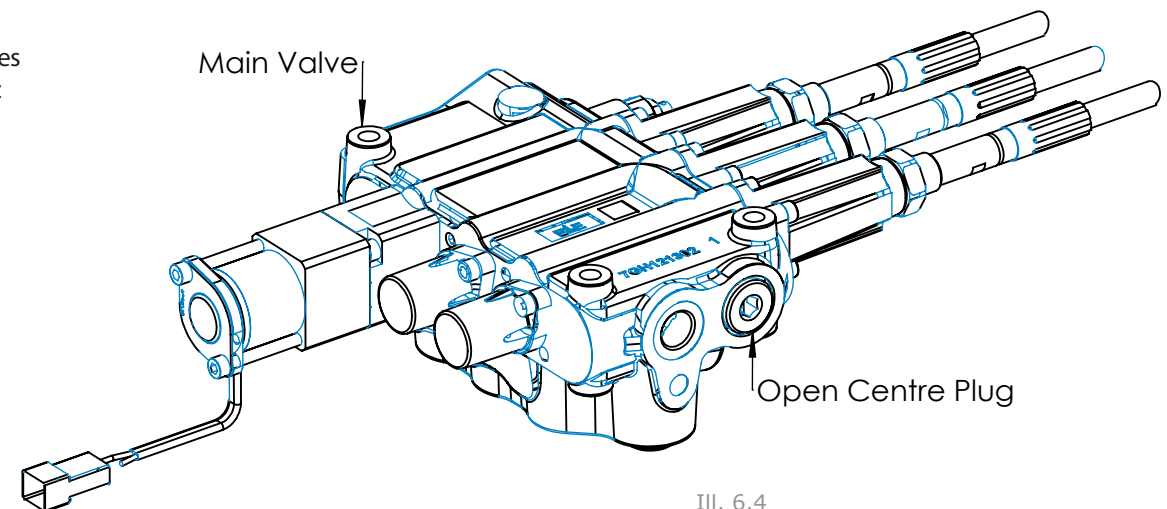
Placez-les dans une position confortable, à portée du conducteur et lui permettant d'avoir une bonne visibilité de la machine lors de leur utilisation. Faites passer les câbles de commande de manière à éviter les bords coupants et les coudes. Laissez suffisamment de marge pour le mouvement des câbles lorsque le tracteur fonctionne.



III. 6.3

Systèmes hydrauliques à centre ouvert ou fermé

La soupape de commande de l'E100 est réglée de série pour les systèmes hydrauliques à centre ouvert. Pour adapter la soupape aux systèmes à centre fermé, remplacez l'obturateur pour centre ouvert par celui pour centre fermé, plus long. Voir 6.4

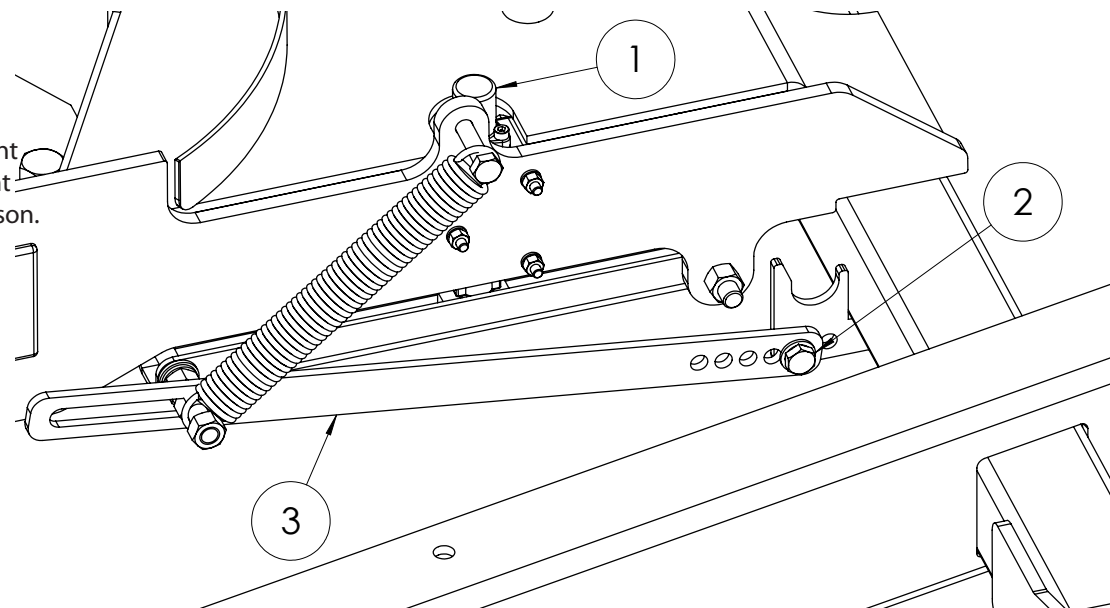


III. 6.4

Réglage du temps de découpe du film (voir III. 6.5)

La fonction de découpe du film est effectuée automatiquement pendant le basculement de la balle. Une soupape (1) montée sur le cadre de basculement est actionnée par la liaison (3).

Cette liaison est également connectée au châssis par le boulon (2). Pour régler le point du basculement auquel le couteau se ferme, déplacez le boulon vers un trou différent de la liaison. Ne vissez pas ce boulon à fond. Laissez une liberté de mouvement à la liaison. Le film devrait être entièrement enroulé sur le bâti de l'unité coupe-film quand le couteau se referme.




III. 6.5

Montage du film plastique (Voir Illustrations 6.6 et 6.7)

Lors de la mise en place de la bobine de film plastique, assurez-vous d'abord que le cône supérieur est verrouillé en position haute, puis poussez les rouleaux d'étirage jusqu'à ce qu'ils soient bloqués par le loquet inférieur.

Placez la bobine de film sur le cône inférieur puis déverrouillez le loquet supérieur.

 ATTENTION À VOS DOIGTS !

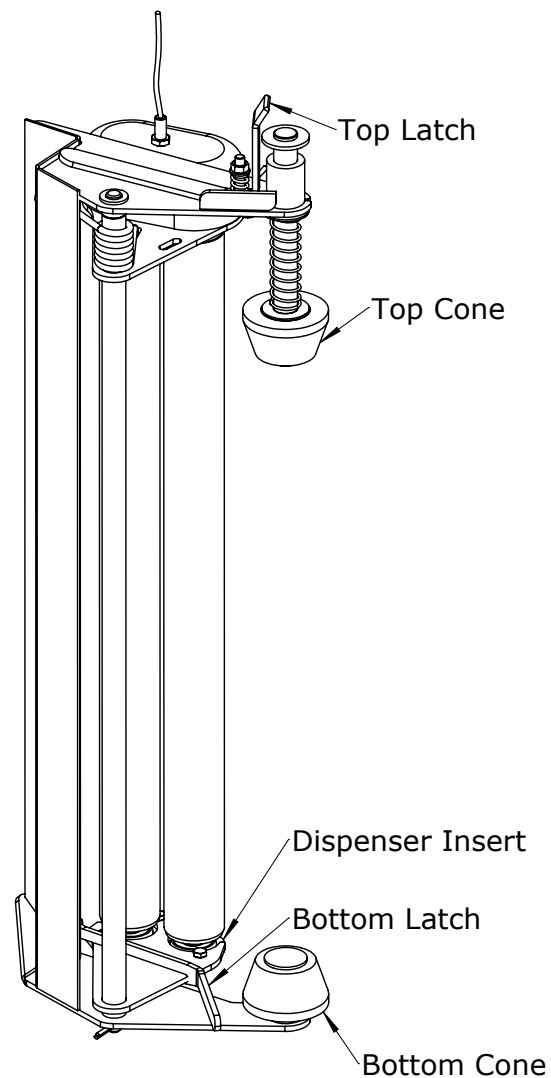
Tirez le film entre les rouleaux et amenez-le sur le pré-étireur dans le sens indiqué par la flèche, comme illustré ci-dessous. (Voir également l'autocollant sur le distributeur).

Libérez le loquet inférieur et laissez les rouleaux reposer sur la bobine de film.

Tirez sur le film pour le dérouler et attachez-le à la balle.



Ill. 6.6



Système de distribution à deux niveaux d'étirage Tanco

Toutes les machines Tanco Autowrap sont fournies avec un système breveté d'étirage du film à deux niveaux d'engrenage.

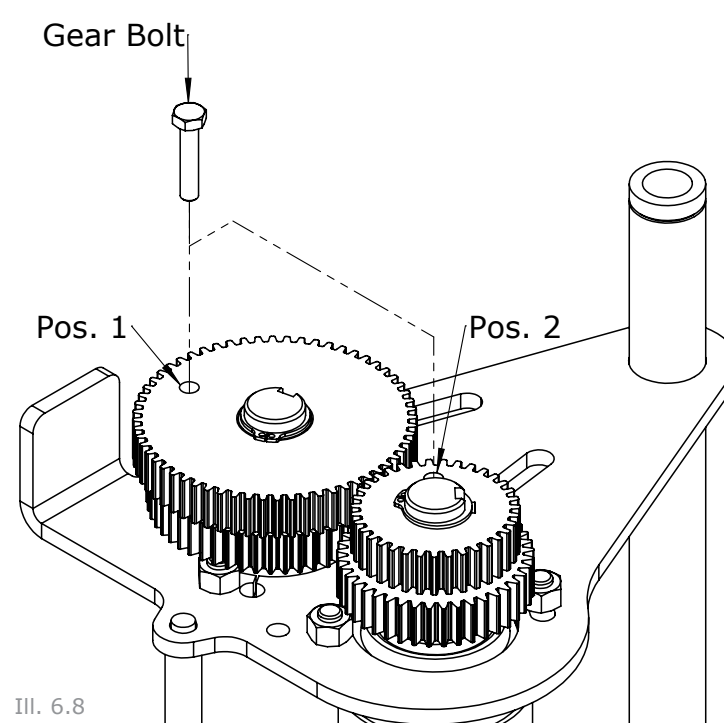
Ce système permet de changer rapidement les niveaux d'étirage sur le distributeur de film plastique.

Si le boulon est en position 1 (Voir III. 6,8), le jeu d'engrenages supérieur garantit un étirage de 70 %.

En retirant la vis de la position 1 et en la fixant en position 2, le jeu d'engrenages inférieur permet de gagner 32 % de film (pour un film pré-étiré) ou 55 % en film (en cas d'utilisation dans des conditions climatiques plus chaudes ou avec des balles carrées).

Combinaisons d'engrenages du système de distribution Tanco

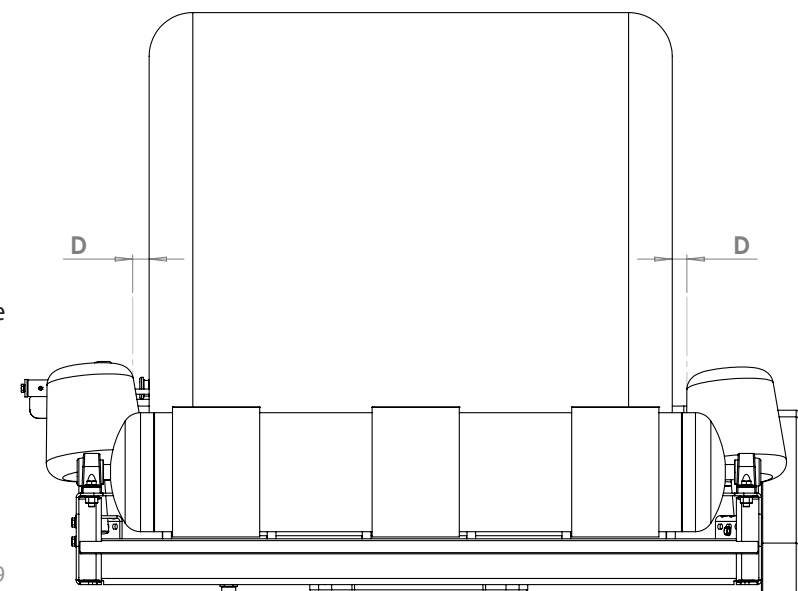
Pignon intérieur	Pignon extérieur	% d'étirage
60 dents	35 dents	70 %
58 dents	37 dents	55 %
54 dents	41 dents	32 %



III. 6.8

Cônes de guidage

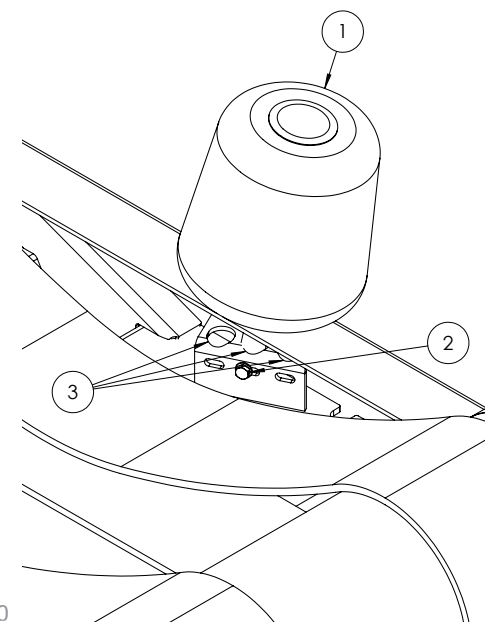
Il est possible de régler les cônes de guidage en fonction de différents types de balles, afin de permettre la stabilité de la balle pendant l'opération d'enrubannage. Il est important que les cônes de guidage soient réglés de manière à ce que la balle soit positionnée au milieu de la table. Quand la balle est sur la table (voir III. 6.9), la distance entre les extrémités de la balle et les cônes de guidage (D) devrait être inférieure à 50 mm



III. 6.9

Réglage des cônes de guidage (voir III. 6.10)

Les cônes de guidage ont trois positions de réglage (3). Pour déplacer le cône de guidage (1), enlevez le boulon d'arrêt (2) de sa position initiale et déplacez le cône de guidage afin de régler la distance D. Une fois que le cône est dans la position voulue, maintenez-le en place avec le boulon d'arrêt (2).



III. 6.10

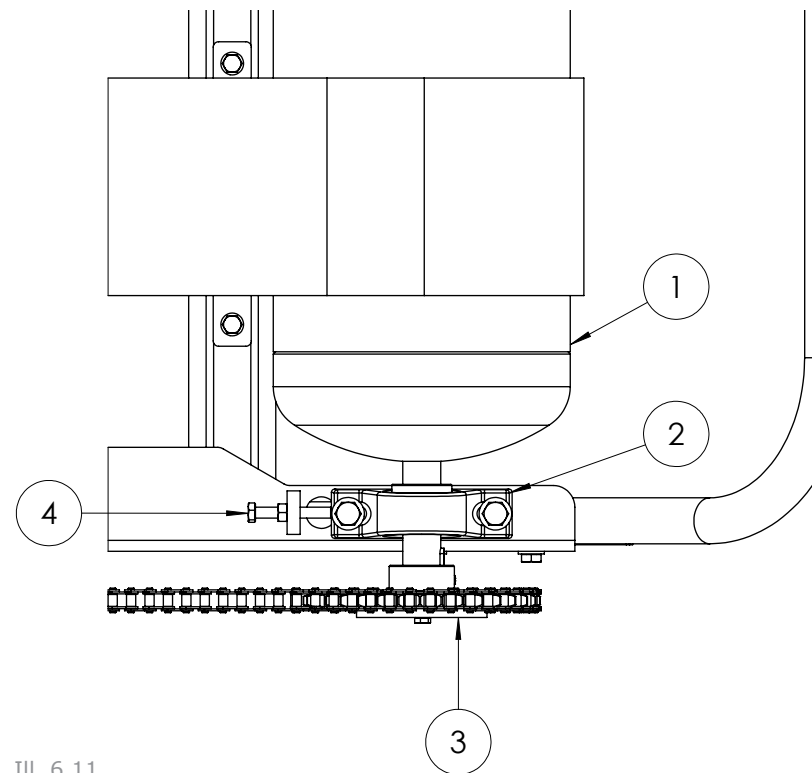
Tension de la chaîne (voir III. 6.11)

La chaîne de transmission des rouleaux est située à l'intérieur du carter de protection plastique.

Pour régler la tension de la chaîne, desserrez les boulons de montage du palier (2) Utilisez la vis de réglage (4)

pour déplacer le palier et donc régler la tension de la chaîne. Revissez à fond les boulons de fixation du palier.

Mesurez la distance entre le palier et le bord de la plaque d'extrémité de la table pivotante, et vérifiez que cette mesure est la même sur le côté opposé du rouleau. Si ce n'est pas le cas, ajustez le second palier.

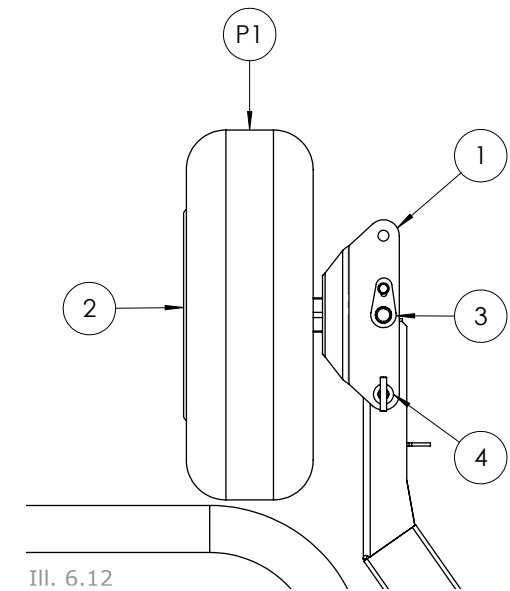


III. 6.11

Essieu articulé - Position de travail

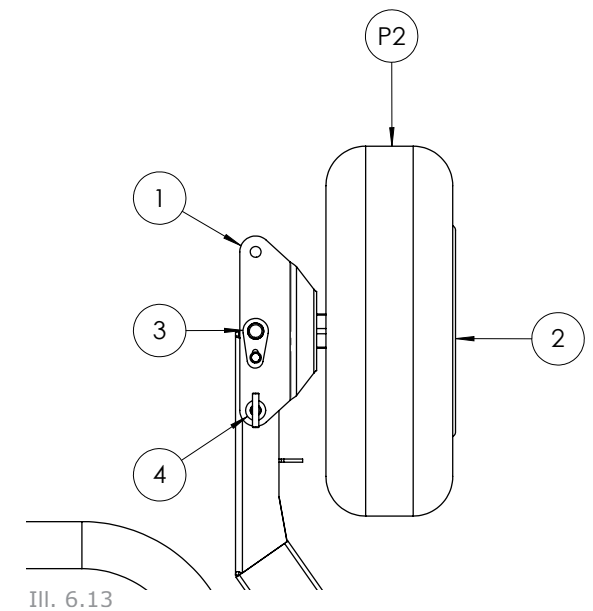
La roue droite a deux positions de fixation (Voir Ill. 6.12 et 6.13). La position large est utilisée sur le terrain pour assurer une bonne stabilité de chargement. La position étroite est utilisée pour réduire la largeur hors-tout de la machine pour le transport sur route.

Pour passer la roue de la position de travail (P1) à la position de transport position (P2), retirez la clavette d'essieu de la goupille de verrouillage (4). Faites tourner la roue pour que sa fixation tourne sur l'axe d'articulation (3). Remettez en place la goupille de verrouillage et la clavette d'essieu.



Ill. 6.12

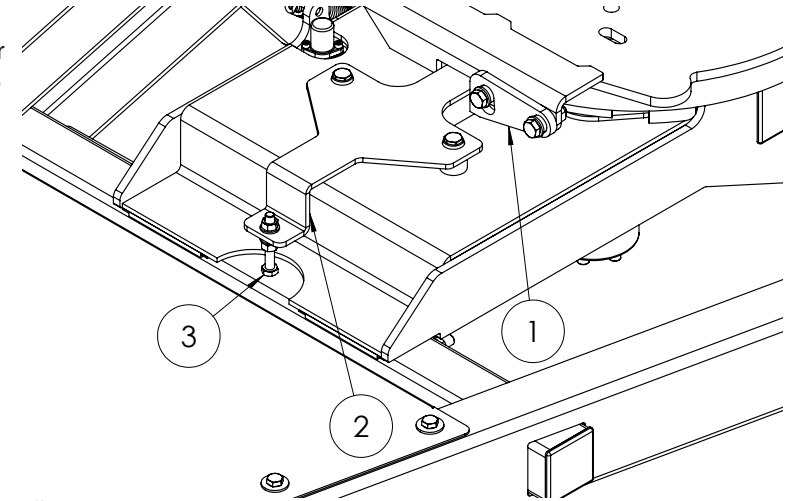
Une fois que la roue a tourné jusqu'à sa position de travail (P2), remettez en place la goupille de verrouillage et la clavette d'essieu.



Ill. 6.13

Réglage de l'arrêt de table (Voir III. 6.14)

La table pivotante de l'enrubanneuse E100 est équipée d'un mécanisme de blocage mécanique qui permet de trouver la bonne position de basculement et évite que la table ne tourne pendant le basculement. La vis (3) peut être réglée pour modifier la hauteur de la plaque basculante (2). La table pivotante devrait passer au dessus de la plaque basculante lorsqu'elle tourne vers l'avant et le loquet (1) devrait se plaquer contre la plaque basculante quand la table tourne en marche arrière.

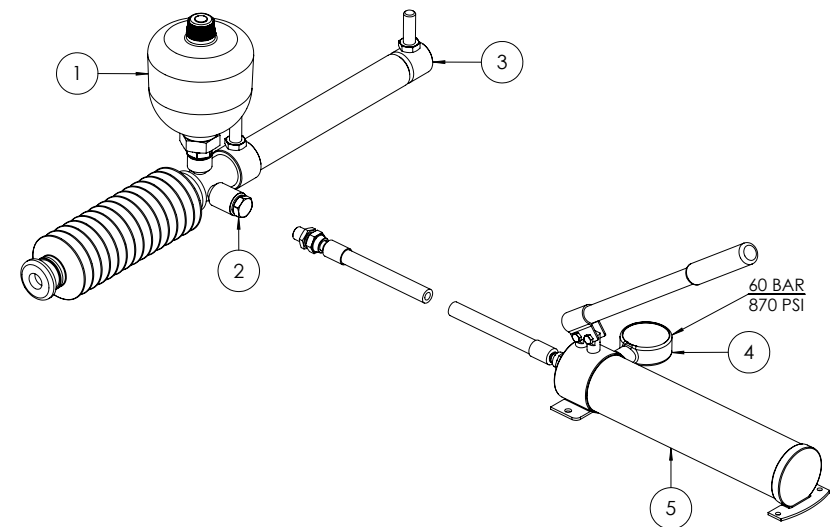


III. 6.14

Recharge de l'accumulateur de l'unité coupe-film (voir III. 6.15)

Le cylindre de l'unité coupe-film est relié à une balle d'accumulateur qu'il faut parfois recharger. Quand il est nécessaire de la recharger, veuillez suivre les étapes suivantes :

1. Enlevez le bouchon de l'orifice (1) du cylindre.
2. Branchez le flexible d'une pompe hydraulique manuelle (5) à l'orifice du cylindre (1).
3. Chargez le cylindre à une pression de 60 bars.
4. Enlevez le flexible de l'orifice du cylindre (1) et remettez le bouchon en place.



III. 6.15

Essai de fonctionnement

Remarque : Si vous n'êtes pas totalement familiarisé avec le fonctionnement du système de commande Tanco, lisez entièrement ce manuel avant de procéder à l'essai de fonctionnement.

1. Reliez la machine au tracteur.
2. Raccordez le flexible d'alimentation hydraulique au raccord d'alimentation sous pression du tracteur et le flexible de retour et le raccord de retour libre sur le tracteur.
3. Mettez en place le boîtier de commande à l'intérieur de la cabine.
4. Connectez le boîtier de commande à la machine et branchez l'alimentation 12 V.
5. Mettez en place les leviers de commande du câble dans la prise de la cabine du tracteur.
6. Bloquez le levier hydraulique dans le tracteur pour que l'huile s'écoule dans le système. Réglez le débit d'huile maximum du tracteur à 26 l/min. Ceci devrait donner une vitesse de rotation maximale de la table pivotante de 30 tours/minute.
7. Vérifiez le fonctionnement à l'aide des leviers de commande.

- Levez et abaissez le bras de levage.

Remarque : Assurez-vous que le bras de levage est abaissé avant de passer à la fonction suivante.

- Rotation de la table pivotante vers l'avant et en marche arrière. La table pivotante devrait tourner vers l'avant à pleine vitesse et à vitesse lente en marche arrière.

REMARQUE vérifiez que la table pivotante est stationnée en position de basculement (Unité coupe-film à l'avant) avant de passer à la fonction suivante. (Il est préférable de dépasser légèrement la position de basculement avec la table pivotante puis de la faire revenir à l'arrêt).

- Basculement vers le haut et le bas. Quand la table s'approche du haut de la position de basculement, l'unité coupe-film devrait se fermer automatiquement. Cette opération est permise par une soupape actionnée par l'attelage sur le bâti de basculement.

Paramètres de travail sur le terrain

1. Placez la bobine de film dans le distributeur.
2. Passez la goupille de sécurité du bras de chargement de la position de transport à la position de travail.
3. Passez la roue droite de la position de transport à la position de travail.
4. Mettez en marche le boîtier de commande et réglez-le sur le nombre de tours d'enrubannage prévu. Le tableau ci-dessous donne quelques exemples de valeurs. Pour les tailles intermédiaires, comptez le nombre de tours nécessaires pour couvrir la balle, puis multipliez par 2 pour 4 couches ou par 3 pour 6 couches. Il est conseillé d'appliquer 6 couches, particulièrement pour l'herbe sèche ou incluant beaucoup de tiges.

Diamètre de balle	4 Couches	6 Couches
120cm	16	24
150 cm	20	30

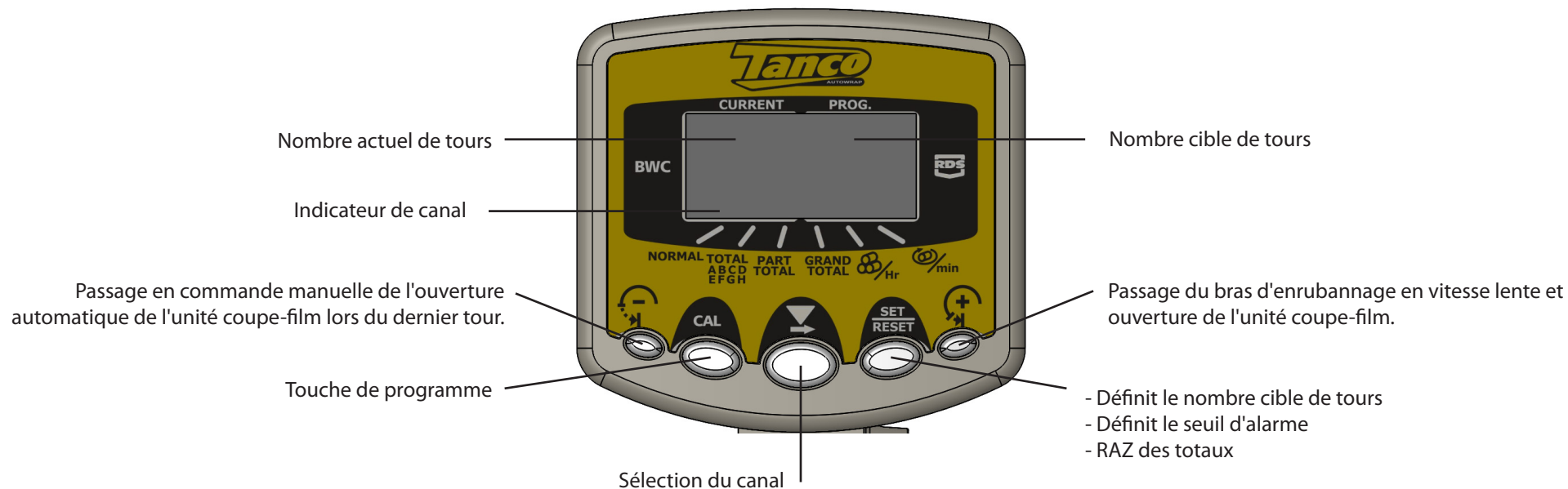
Introduction

Cet instrument a 6 fonctions de canaux avec un écran lumineux à cristaux liquides à 4 chiffres, et 5 touches permettant de contrôler toutes les fonctions, ainsi qu'une alarme interne. Une alarme extérieure est proposée en option.



Normalement, l'instrument est mis en marche grâce au contact du véhicule et il rappelle la dernière fonction utilisée.

Opérations réalisables avec cet instrument :

- Affiche en permanence le nombre actuel de tours d'enrubannage de la balle ainsi que le nombre visé (nombre cible) pré-sélectionné par l'opérateur.
- Déclenche une alarme sonore à un nombre de tours pré-sélectionné, avant d'atteindre le nombre de tours visé.
- Détecte automatiquement la fin de la séquence d'enrubannage et enregistre ces informations dans chacune de ces mémoires :
 - Total général
 - Sous-Total
 - L'un des huit Totaux de Stocks sélectionnables
- Affiche le nombre de balles enrubannées par heure, dans une durée souhaitée quelconque.
- Affiche la vitesse d'enrubannage (en tr/min) et déclenche une alarme sonore en cas de dépassement de la vitesse pré-sélectionnée.
- Alarme de rupture de film et arrêt automatique.
- Réglage de la position d'arrêt de la table pivotante.



Canaux du contrôleur

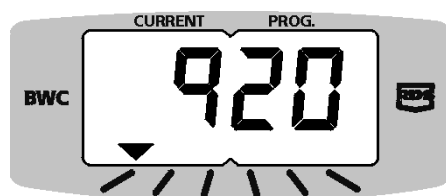
Canal 1	NORMAL	Affichage « Normal » (Nb. de tours actuel/cible)
Canal 2	TOTAL A B C D E F G H	Totaux de stocks (A - H)
Canal 3	PART TOTAL	Sous-Total
Canal 4	GRAND TOTAL	Total général
Canal 5		Taux d'enrubannage des balles
Canal 6		Vitesse d'enrubannage des balles

Canal 1 - Affichage du nombre de tours courant/visé



Appuyez pour sélectionner.

NORMAL



La partie gauche de l'écran indique le nombre actuel de tours et celle de droite le nombre cible de tours. Quand le nombre actuel est égal au nombre cible, l'alarme se fait entendre pendant 2 secondes et l'écran clignote (si ce nombre est programmé, l'alarme retentit avant d'atteindre le nombre cible). La remise à zéro automatique du nombre actuel se fait normalement 5 secondes après avoir atteint le nombre cible. En cas d'ajout de tours supplémentaires après avoir atteint le nombre cible, le nombre actuel continuera d'additionner les tours

Remet manuellement le nombre de tours à zéro



Appuyez pour sélectionner.

NORMAL

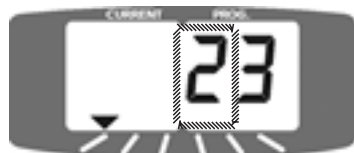


Maintenez enfoncé

Programmation du nombre cible de tours



Maintenez enfoncé



...Le 3ème chiffre clignote



Maintenez enfoncé pour faire défiler les chiffres jusqu'au chiffre voulu, puis relâchez, sinon, appuyez une fois...



...Le 4ème chiffre clignote



Maintenez enfoncé pour faire défiler les chiffres jusqu'au chiffre voulu, puis relâchez tout.

Programmation de l'alarme précoce

Il est possible de programmer une alarme précoce, qui se déclenche entre 1 et 9 tours avant d'atteindre le nombre cible. En fonction du réglage, la sonnerie de l'alarme peut retentir avec longues sonneries jusqu'à 8 tours, des sons brefs pour le dernier tour, puis sans interruption pendant trois (3) secondes. Si l'enrubannage d'une balle nécessite 22 tours, par exemple, et si vous voulez une alarme à 20 tours, sélectionnez le chiffre 2. Pour désactiver l'alarme, sélectionnez le chiffre 0.



Appuyez pour sélectionner.



Maintenez enfoncé



...le 4ème chiffre clignote



Maintenez enfoncé pour faire défiler les chiffres jusqu'au chiffre voulu, puis relâchez tout.

Canal 2 – Totaux des stocks

Lorsque l'enrubannage de balles est terminé, l'une des huit mémoires pré-sélectionnées enregistre les totaux des stocks (A, b, C, d, E, F, G, ou H), qui est automatiquement incrémenté de 1. Les totaux de stock peuvent être remis à zéro individuellement.



Appuyez pour sélectionner.

**TOTAL
ABCD
EFGH**



Le quatrième chiffre affiche le stock sélectionné pendant 2 secondes.



Le total actuel de stock s'affiche alors pendant cinq secondes, puis passe au canal 1 par défaut.



Appuyez pour sélectionner.

**TOTAL
ABCD
EFGH**



Sélectionnez le total de stock désiré (A – H)



Le stock sélectionné est désormais le stock par défaut et les balles enrubannées par la suite seront comptées dans ce total jusqu'à ce qu'un autre stock soit sélectionné.



Appuyez pour sélectionner.

**TOTAL
ABCD
EFGH**



Sélectionnez le total de stock désiré (A – H)



Appuyez sur le bouton et maintenez-le enfoncé.

Canal 3 – Sous-total

Quand l'enrubannage d'une balle est terminé, le sous-total avance automatiquement de 1. Ce sous-total peut être remis à zéro à tout moment.



Appuyez pour sélectionner.

**PART
TOTAL**



Le sous-total s'affiche pendant 5 secondes puis revient automatiquement au canal 1.



Appuyez pour sélectionner.

**PART
TOTAL**



Appuyez sur le bouton et maintenez-le enfoncé pendant 5 secondes.

Canal 4 – Total général

Quand l'enrubannage d'une balle est terminé, le total général avance automatiquement de 1. Le total général ne peut pas être remis à zéro.



Appuyez pour sélectionner.

**GRAND
TOTAL**



Le total général s'affiche pendant 5 secondes puis revient automatiquement au canal 1.

Canal 5 - Taux d'enrubannage des balles

Affiche le nombre de balles enrubannées par heure. La période de temps sur laquelle le taux est calculé peut être réinitialisée à tout moment.



Appuyez pour sélectionner.

88/Hr



Appuyez pour sélectionner.

88/Hr



Appuyez sur le bouton et maintenez-le enfoncé pendant 5 secondes.

Canal 6 - Vitesse d'enrubannage des balles

Affiche la vitesse de rotation instantanée en tr/min de l'enrubanneuse, à intervalles de 3 secondes, dans une plage de 10 à 99 tr/min. Une alarme de survitesse se fait entendre quand la vitesse de rotation dépasse une limite pré-programmable. L'écran affiche alors ce canal par défaut et clignote pendant toute la durée de l'excès de vitesse, puis retourne au canal d'affichage du « nombre de tours actuel/cible ».



Appuyez pour sélectionner.

@/min



Programmation de l'alarme de vitesse excessive



Mettez l'unité sous tension tout en appuyant sur le bouton.



Relâchez le bouton.



Le 3ème chiffre clignote

Maintenez le bouton enfoncé pour faire défiler les chiffres jusqu'au chiffre voulu, ou appuyez une fois sur...



Le 4ème chiffre clignote



Maintenez le bouton enfoncé pour vous déplacer jusqu'au chiffre souhaité.

Réinitialisation générale

Si les données sauvegardées dans l'unité s'avèrent corrompues pour quelque raison, ou si l'écran affiche « PrOg », l'unité doit être entièrement réinitialisée.

- Mettez-la hors-tension.
- Appuyez simultanément sur les 3 interrupteurs de commande et maintenez-les enfoncés.
- Remettez l'unité sous tension.
- Relâchez tous les interrupteurs.

Tous les paramètres de l'unité sont normalement réinitialisés à leurs valeurs par défaut d'usine. Si le message « PrOg » s'affiche à nouveau, l'unité est probablement défectueuse et doit être retournée au fabricant pour vérification et réparation.

Niveau de programmation 2

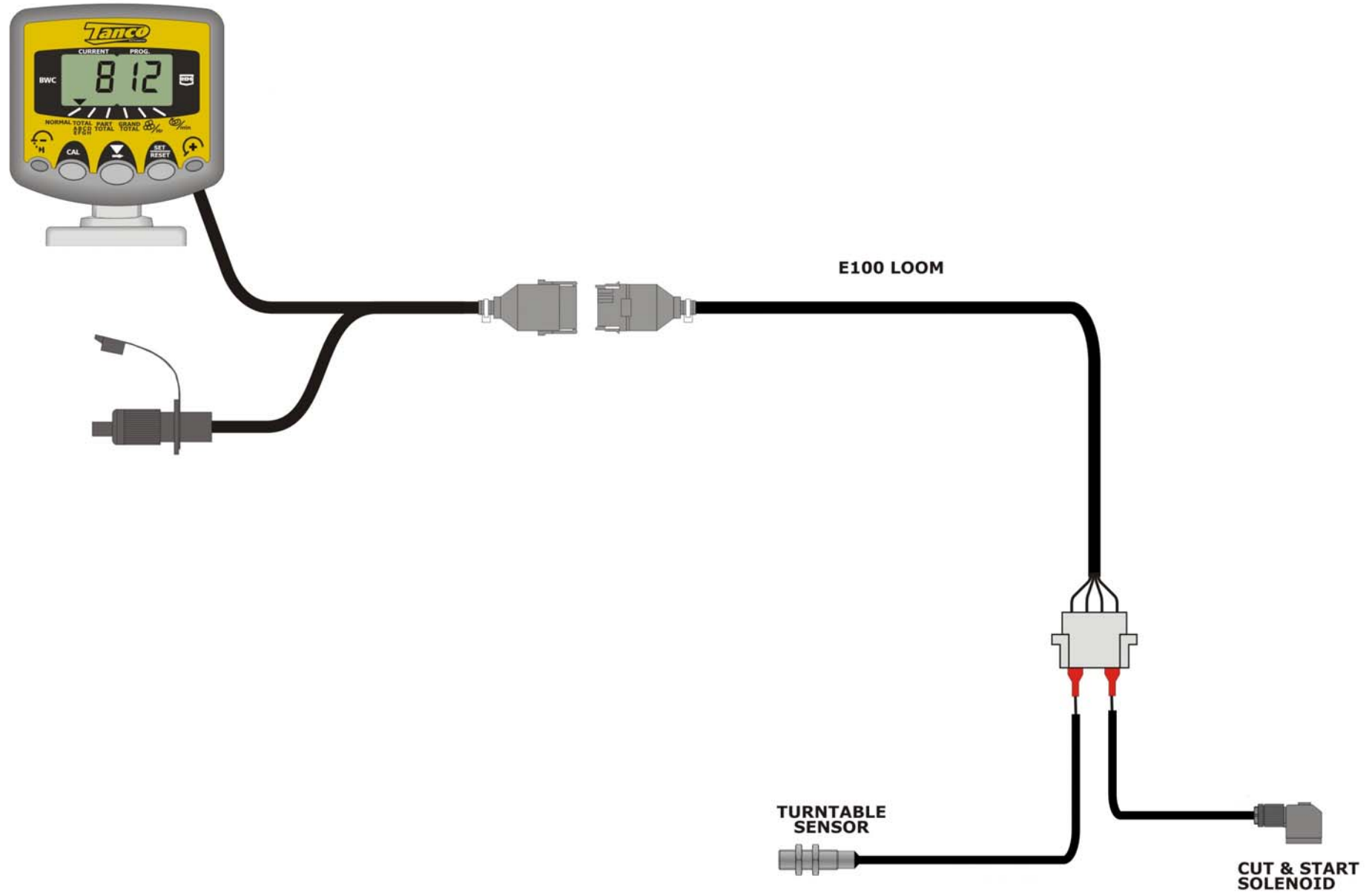
L'enrubanneuse 1310 S permet le fonctionnement automatique de l'unité coupe-film. La 1310 SM comporte également une fonction d'arrêt automatique qui maintient la manette en position et la relâche automatiquement à la fin de la séquence d'enrubannage. Les paramètres de ces fonctions sont programmables au Niveau 2.

Pour les saisir, coupez l'alimentation et remettez sous tension tout en maintenant le bouton CAL enfoncé. Relâchez-le après la mise sous tension. Appuyez sur le CAL et relâchez pour faire avancer le chevron à la position suivante.

Pour sortir de ce niveau de calibrage, coupez l'alimentation puis remettez à nouveau sous tension.

Canal	Fonction	Défaut	Plage
1	Alarme de vitesse excessive*	35	0-99
2	W – Délai après impulsion 2 avant X	0,5	0-9,9
3	X – Durée d'ouverture du coupe-film	0,5	0-9,9
4	Y – Délai après Cible – 1 avant ouverture du coupe-film	1,0	0-9,9
5	Z – Durée d'ouverture du coupe-film après impulsion cible	2,0	0-9,9
6	V – Délai de relâchement de l'arrêt automatique	0,7	0,0-9,9

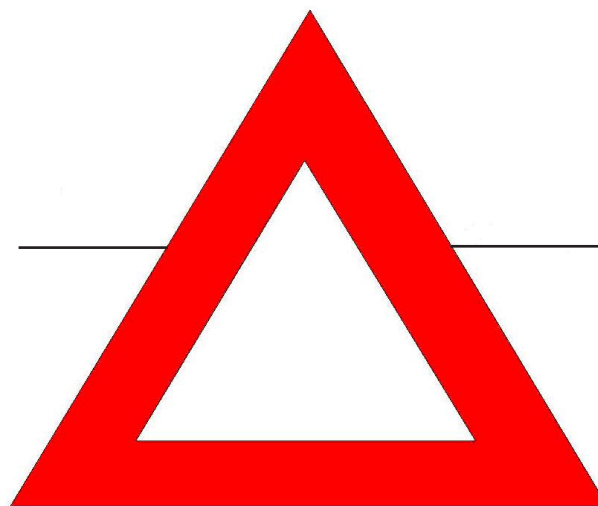
[*En fonctionnement normal - Si la vitesse de rotation en tours/minute dépasse ce nombre en cours de fonctionnement, l'alarme retentit pendant toute la durée de cette situation. Le chevron passe par défaut au canal 6 et l'affichage clignote pendant cette situation. 0,491 Secs Mark and Space. Le chevron repasse au canal 1 quand la vitesse chute en dessous de la limite de vitesse excessive].



Système électrohydraulique

Remarque : 3 principes de base doivent être respectés **DANS TOUS LES CAS** si vous voulez que la machine fonctionne correctement.

Pression de service : 185 bars



Retour libre : 10 bars maxi.
(Diriger vers le réservoir)

Tension ; 12 V
(Directement de la batterie)

Description du circuit hydraulique

L'enrubanneuse E100 est contrôlée par un bloc répartiteur à 3 vannes actionnées par câble et leviers. Les leviers sont installés dans la cabine du tracteur. Ce bloc répartiteur contrôle directement les fonctions de chargement, de la table pivotante et de basculement, les autres fonctions. L'unité coupe-film est actionnée automatiquement. Le couteau se ferme automatiquement pendant le basculement par une vanne de dérivation actionnée par l'attelage sur le bâti de basculement. Le couteau est automatiquement ouvert pendant l'enrubannage par un clapet électrique actionné par le boîtier de commande.

Leviers de commande.

Le levier 1 actionne la fonction Bras de chargement. Tirez le levier pour lever le bras ; poussez le levier pour abaisser le bras. Placez la goupille de sécurité du bras de chargement en position de travail avant de faire bouger le bras.

Remarque : Assurez-vous que la table pivotante est placée dans une position telle que le cône est parallèle au bras de chargement avant que le bras ne soit levé, s'il est à un angle auquel le bras peut venir en contact avec la table.

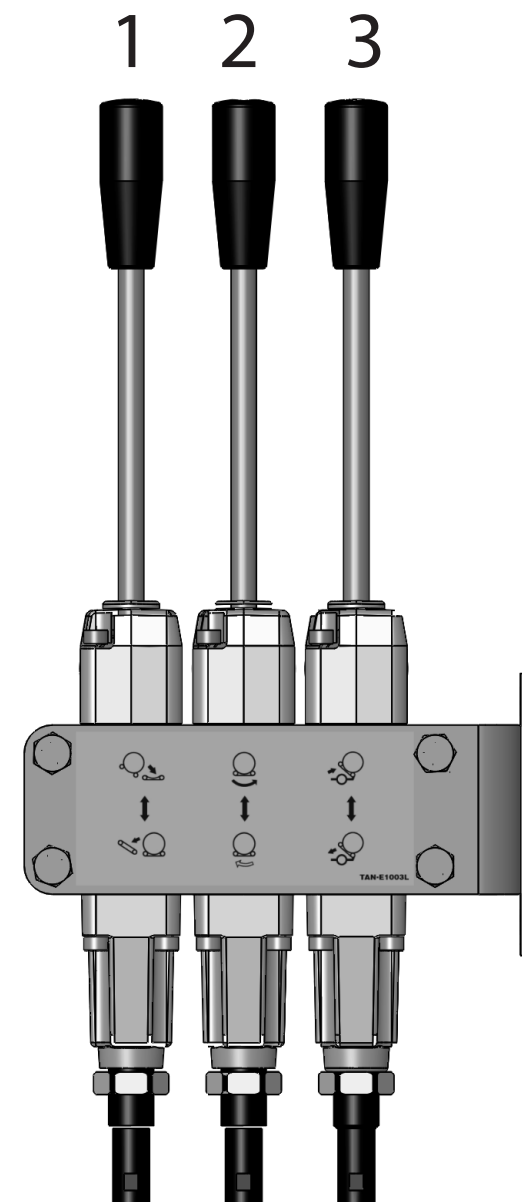
Le levier 2 actionne la rotation de la table pivotante. Tirez le levier pour une rotation en avant, poussez-le pour une marche arrière lente.

Remarque : Assurez-vous que le bras de chargement est en position basse avant de faire tourner la table.

L'enrubanneuse E100 est équipée en série d'une fonction d'arrêt automatique (AUTO-STOP) de la table pivotante. Ainsi, il suffit de maintenir le levier de la table pivotante pendant un tour de celle-ci. Ensuite, le levier reste enclenché électriquement par l'unité de commande. Elle relâchera automatiquement le levier quand le nombre de tours prédéfini est atteint. Il est possible de passer de l'arrêt automatique à une commande manuelle et d'arrêter la table pivotante à tout moment en poussant le levier en position centrale.

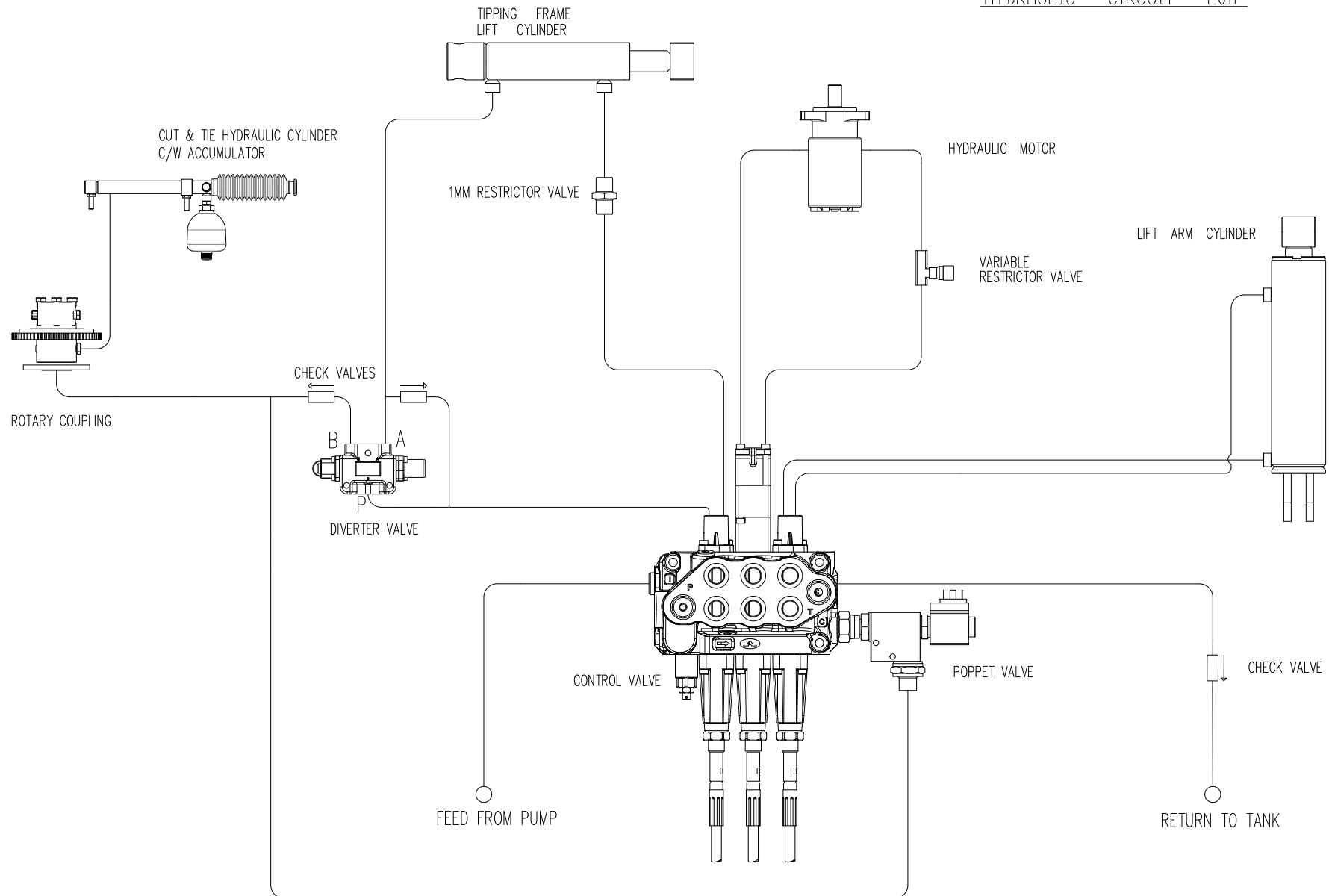
Le levier 3 actionne la fonction de basculement de la table pivotante. Tirez pour basculer, pousser pour abaisser.

Remarque : Assurez-vous que la table pivotante est dans la position de basculement appropriée avant d'essayer de basculer. Si la table est penchée, elle risque d'entrer en contact avec les fixations de la roue lors du basculement. La position de basculement de la table pivotante se situe au moment où l'unité coupe-film est à l'avant. Il est préférable de faire la table pivotante dépasser légèrement la position de basculement et puis de la faire revenir à l'arrêt). L'arrêt de la table pivotante l'empêche de tourner lors du basculement.

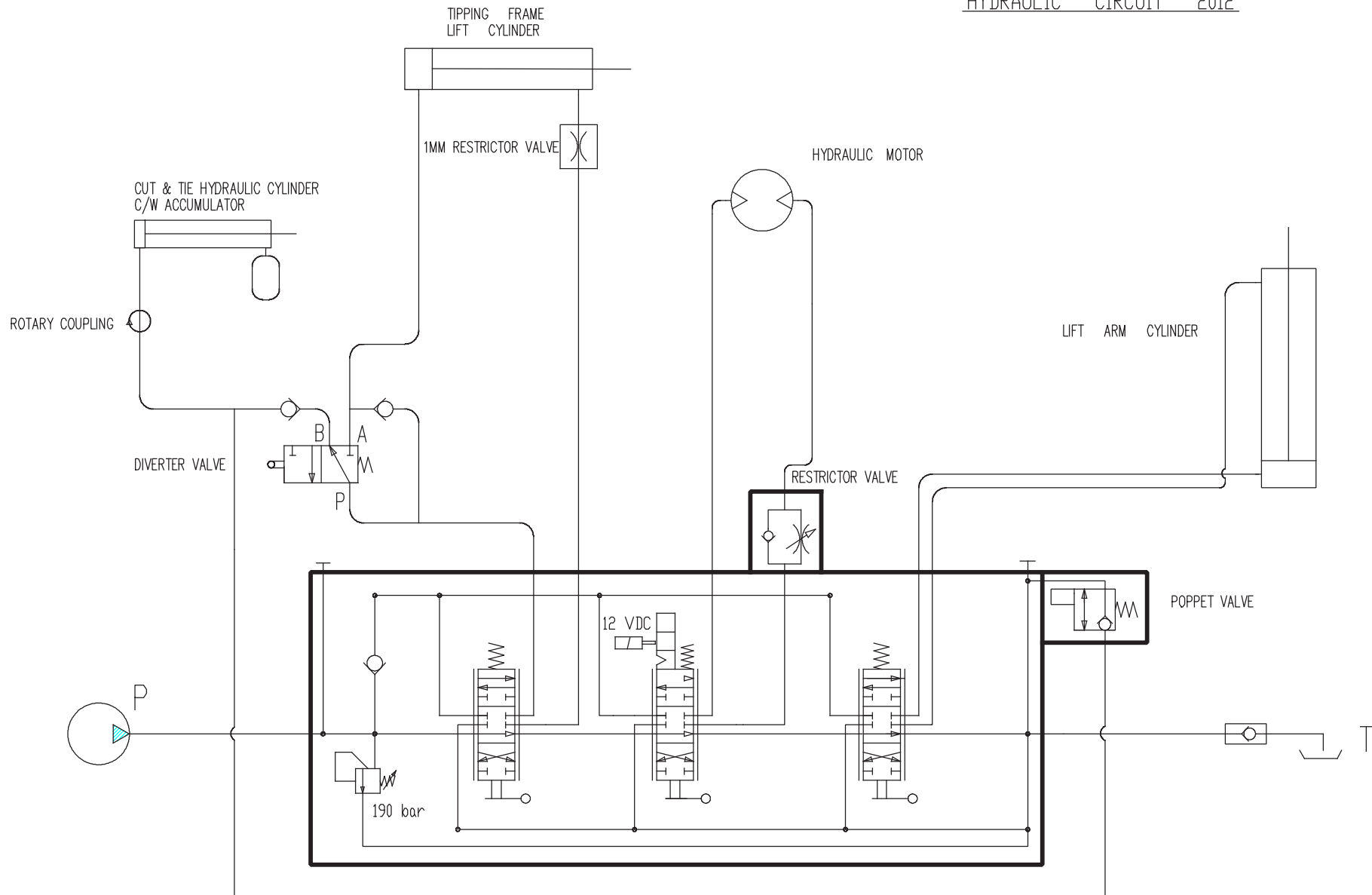


III. 8.1

TANCO AUTOWRAP E100 MODEL
HYDRAULIC CIRCUIT 2012



TANCO AUTOWRAP E100 MODEL
HYDRAULIC CIRCUIT 2012



Régulation de vitesse de la table pivotante.

L'enrubanneuse E100 ne comporte pas de soupape de contrôle de débit pour limiter la vitesse de la table pivotante. Le débit hydraulique du tracteur doit être limité à 26 l/min au maximum pour éviter que la table pivotante ne dépasse la limite de 30 tours/minute. L'unité de commande contrôle la vitesse de la table et fait entendre une alarme de dépassement de vitesse si la limite est dépassée.



Vérifiez les points suivants avant tout dépannage

Certains points de vérification générale doivent être examinés en cas de problème avec la machine. Les trois règles de base suivantes doivent s'appliquer pour que la machine fonctionne correctement :

1. La pression hydraulique du tracteur doit s'élever à 180 bars.
2. Le flux de retour de l'huile doit être aussi libre que possible : contre-pression 10 bars maxi.
3. Tous les éléments doivent avoir une alimentation électrique suffisante.

Pression hydraulique

Pour vérifier que la pression hydraulique de la machine est suffisante, vous pouvez raccorder un manomètre au flexible de pression hydraulique, au niveau d'un raccord rapide par exemple. Si la pression est inférieure à 180 bars, la puissance fournie aux différents éléments sera moindre. Le premier point de vérification se situe au niveau de L'ENTRÉE / SORTIE DES ROULEAUX.

Débit hydraulique

Le débit hydraulique fourni par le tracteur doit être au minimum de 15 litres/minute pour le bon fonctionnement de la machine, mais nous vous recommandons un débit de 25 litres/minute.

Remarque : (débit hydraulique maximal autorisé : 40 litres/minute). Assurez-vous que le niveau d'huile dans le circuit hydraulique du tracteur est correct et veillez à changer le filtre à huile régulièrement. N'OUBLIEZ PAS ! Un débit hydraulique important entraîne un échauffement des vannes. (Un petit réservoir d'huile implique un refroidissement insuffisant).

Pression de retour

La pression de retour peut être trop élevée. Avec une pression de retour élevée, la puissance délivrée aux différentes fonctions sera moindre. Une pression de retour élevée signifie également que vous aurez besoin d'une plus grande puissance pour actionner les vannes. MAX. LA PRESSION DE RETOUR MAXIMALE AUTORISÉE EST DE 10 BARS. Nous recommandons un « retour libre » directement dans le réservoir.

Alimentation électrique

Il est important de vérifier que toutes les fonctions reçoivent une alimentation électrique suffisante. Si tel n'est pas le cas, certaines fonctions voire toutes les fonctions peuvent être défectueuses.

N'HÉSITÉS PAS À CONTACTER VOTRE REVENDEUR EN CAS DE DOUTE.

(Pensez à toujours indiquer à votre revendeur le numéro de série et l'année de fabrication de votre machine lorsque vous le contactez et commandez des pièces de rechange).

Procédure de dépannage

Si la machine ne fonctionne pas correctement, il convient de déterminer si le problème est de nature hydraulique, mécanique ou électrique.

Zone	Problème :	Action corrective
Hydraulique	L'arrivée d'huile est sous haute pression dès que le levier de commande hydraulique du tracteur est enclenché.	<p>Les raccords d'alimentation ou de retour ne sont pas correctement en prise.</p> <p>Les raccords hydrauliques sont connectés à une alimentation à double effet sur le tracteur et l'alimentation est dans le mauvais sens. Cela peut bloquer le clapet du raccord de retour en position fermée. Le raccord devra être desserré pour relâcher la pression de blocage entre le clapet anti-retour et le raccord.</p>
Unité de commande	L'unité de commande ne se met pas sous tension.	<p>Vérifiez l'interrupteur à l'arrière de l'unité de commande.</p> <p>Assurez-vous que la prise d'alimentation électrique 3 broches est bien branchée.</p> <p>La prise 3 broches comporte deux fusibles 10 A. Vérifiez leur état.</p>
	L'unité de commande ne compte pas les rotations de la table pivotante.	<p>Vérifiez l'aimant de la table pivotante et le capteur situé sur le châssis.</p> <p>Vérifiez que le câble de communication de l'unité de commande est branché et qu'il n'est pas endommagé.</p> <p>Notez que si les rotations de la table ne sont pas comptabilisées, la fonction d'arrêt automatique et le dégagement automatique du film ne fonctionnent pas.</p>
	L'arrêt automatique ne maintient pas le levier.	<p>L'arrêt automatique ne devrait pas maintenir engagé le levier de la table pivotante après une (1) rotation de celle-ci.</p> <p>Vérifiez l'alimentation électrique de l'électro-aimant d'arrêt automatique.</p> <p>Vérifiez le réglage du câble de commande de la table pivotante afin de vous assurer qu'il pousse le distributeur à tiroir entièrement vers l'électro-aimant. Réglez le câble si nécessaire.</p>
Unité coupe-film	Le vérin ne s'allonge pas pour couper le film lors du basculement.	Vérifiez le fonctionnement de la vanne de dérivation sur le bâti de basculement. Le tiroir de la vanne devrait être éjecté quand la liaison est tirée pendant le basculement.
	Le vérin ne se déplie que partiellement.	<p>La pression d'huile dans l'accumulateur dépasse 60 bars, ce qui est généralement provoqué par des fuites des joints du vérin. Faites vérifier cela par un technicien de maintenance.</p> <p>Vérifiez le fonctionnement de la vanne de dérivation sur le bâti de basculement.</p>
	Le vérin ne rentre pas pour libérer le film pendant l'enrubannage.	<p>Le vérin est ouvert par l'huile maintenue sous pression dans l'accumulateur. Si la pression est trop basse, il ne s'ouvre pas. Rechargez l'accumulateur.</p> <p>Le clapet électrique actionné par l'unité de commande ne s'ouvre pas. Il devrait commencer à s'ouvrir lors du deuxième tour de la table (réglable) et rester ouvert pendant 3 secondes (réglable).</p> <p>Vérifiez le câble jusqu'au clapet</p>



Zone	Problème :	Action corrective
Unité coupe-film (suite)	L'unité coupe-film est fermée avant que le film ne soit enroulé.	La vanne de dérivation du bâti de basculement est actionnée trop tôt. Faites passer le boulon à un trou plus bas de l'attelage.
	La balle est basculée avant que le film ne soit coupé.	La vanne de dérivation est actionnée trop tard. Faites passer le boulon à un trou plus haut de l'attelage.
	La découpe du film n'est pas nette.	Vérifiez l'état de la lame.
Distributeur de film	L'enrubannage du film n'est pas régulier autour de la balle.	Réglez la hauteur du distributeur de film pour que le centre du film soit dans l'axe du centre de la balle.
	Rupture du film pendant l'enrubannage.	Vérifiez que la bobine de film n'est pas endommagée. Vérifiez que les rouleaux du distributeur de film ne sont pas endommagés. Vérifiez que les pignons et rouleaux du distributeur de film tournent librement.
Enrubannage	Le rouleau moteur et la balle ne tournent pas.	Vérifiez le boulon de cisaillement du pignon du rouleau moteur. En cas de cisaillement, remplacez-le par un boulon M8 X30 de type 8.8.

Maintenance périodique

Roulements

Tous les roulements à billes sont fournis graissés et ne nécessitent aucune maintenance.

Pré-étireur


Si la machine est utilisée quotidiennement, il convient de graisser environ toutes les 50 heures les engrenages situés sous le cache plastique du distributeur, avec de la graisse à base de P.T.F.E.

Support couteau / film

Le support couteau / film est pré-réglé en usine et ne nécessite pas d'autres réglages. Lors d'un remplacement par des pièces de rechange, il est nécessaire d'effectuer un réglage.

Nettoyage

Il convient de nettoyer et de lubrifier la machine régulièrement et à la fin de chaque saison d'enrubannage.

 En cas d'utilisation d'un appareil de nettoyage haute pression, faites attention à l'installation électrique.

Veuillez également à ne pas projeter d'eau directement dans les roulements, etc. Protégez le boîtier de l'unité de commande de la pluie et de l'eau. Si nécessaire, utilisez de l'air comprimé pour sécher les composants électriques.

Cylindres hydrauliques

Assurez-vous que tous les cylindres hydrauliques sont fermés lorsque vous rangez la machine.

Raccords rapides

Assurez-vous que les raccords rapides restent propres et remettez les capuchons pare-poussière après utilisation.

Entreposage

La machine doit être entreposée dans un endroit sec hors saison.

Écrous et boulons

Il convient de resserrer l'ensemble des écrous et boulons après la première heure d'utilisation, puis régulièrement par la suite.

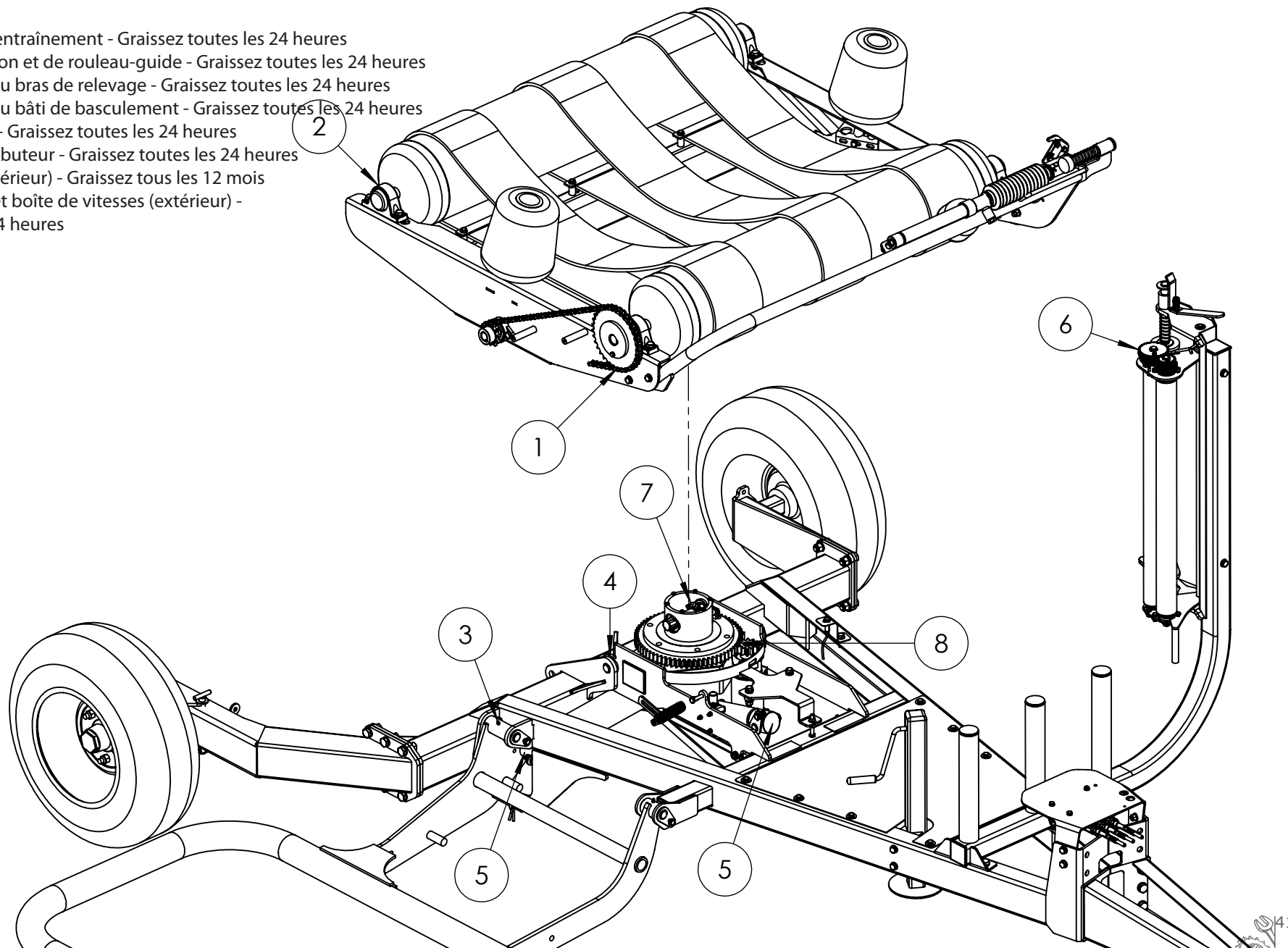
Roue de transport

Normalement, la pression des pneus ne doit pas dépasser 42 psi, en fonction du poids de la balle et de l'état du terrain.



Graissage

1. Chaîne et pignon d'entraînement - Graissez toutes les 24 heures
2. Paliers de transmission et de rouleau-guide - Graissez toutes les 24 heures
3. Axes d'articulation du bras de relevage - Graissez toutes les 24 heures
4. Axes d'articulation du bâti de basculement - Graissez toutes les 24 heures
5. Vérins hydrauliques - Graissez toutes les 24 heures
6. Engrenages de distributeur - Graissez toutes les 24 heures
7. Boîte de vitesses (intérieur) - Graissez tous les 12 mois
8. Engrenage moteur et boîte de vitesses (extérieur) - Graissez toutes les 24 heures



GARANTIE

Conformément aux dispositions visées aux présentes, les vendeurs s'engagent à remédier, selon leur choix, soit par une réparation soit par un remplacement à tout défaut de matériau ou de fabrication constaté sur leur matériel dans un délai de douze mois à compter de la livraison dudit matériel à l'utilisateur d'origine, à l'exception des fournisseurs ou utilisateurs commerciaux pour lesquels la période de garantie est de six mois.

En ce qui concerne Autowrap, la période de garantie est de 12 mois ou 8 000 balles, la première échéance prévalant.

Dans ce document, le terme « matériel » désigne le ou les articles décrit(s) dans les factures établies par les vendeurs mais n'inclut pas les équipements ou pièces ou accessoires de marque non fabriqués par les vendeurs. Les vendeurs, toutefois, s'engagent à transmettre à l'utilisateur d'origine, dans les limites prévues par la loi, toutes les garanties qui leur ont été accordées par les fournisseurs de ces équipements, pièces et accessoires.

Cette clause ne s'applique pas :-

- (a) au matériel qui a été revendu par l'utilisateur d'origine.
- (b) au matériel défectueux des suites d'une utilisation abusive ou inappropriée ou d'une négligence.
- (c) au matériel dont les marques d'identification ont été modifiées ou retirées.
- (d) au matériel qui n'a pas été soumis à l'entretien normal de base tel que le serrage des vis, écrous, dents, connecteurs de flexibles et raccords ni à la lubrification normale avec le lubrifiant recommandé.
- (e) à l'utilisation du matériel sur des tracteurs présentant une puissance excédant la valeur recommandée.
- (f) au matériel qui a été modifié ou réparé autrement que selon les instructions ou avec l'autorisation écrite du vendeur ou au matériel qui contient des pièces non fabriquées par les vendeurs ou pour lesquelles ce dernier n'avait pas consenti la réparation par écrit.
- (g) au matériel d'occasion ou tout élément constitutif de ce matériel.

Toutes les pièces retournées au vendeur, pour cause de défaut ou autre, doivent être envoyées en port payé. La réparation ou le remplacement des pièces ne pourra être effectué(e) qu'après réception par le vendeur d'une notification écrite du défaut éventuel, dans laquelle figureront également le nom de la personne auprès de laquelle le matériel a été acheté et la date d'achat, ainsi qu'une description détaillée du défaut rencontré, les circonstances d'apparition de celui-ci et le numéro de série de la machine, etc.

Les vendeurs ne sauraient être tenus pour responsables à l'égard des acheteurs et des utilisateurs d'origine ou successifs de leurs produits ni envers aucune autre personne, de tout type de perte, dommages ou blessures résultant de ou en rapport avec la fabrication, la vente, la manutention, la réparation, l'entretien, le remplacement ou l'utilisation du matériel ou le mauvais fonctionnement du matériel.

La déclaration et/ou les garanties faites par toutes les personnes (y compris les acheteurs, les salariés et autres représentants du vendeur), non conformes ou en contradiction avec ces conditions n'engagent en rien les vendeurs, à moins qu'elles ne soient délivrées par écrit et signées par un directeur des ventes.

RECOURS À LA GARANTIE

Si vous souhaitez avoir recours à la garantie, suivez la procédure suivante :

1 : Arrêtez immédiatement d'utiliser la machine.

2 : Consultez votre revendeur Tanco (fournisseur). Il pourra télécharger une demande de recours à la garantie en ligne. Vous devrez la remplir et l'envoyer par e-mail au distributeur, ainsi qu'à la personne concernée chez Tanco. Veuillez vous assurer que tous les champs du formulaire sont renseignés avec les informations appropriées.

3 : Consultez votre revendeur Tanco (fournisseur) et demandez-lui de transmettre votre demande et la pièce défectueuse

DÉCLARATION DE CONFORMITÉ CE

CONFORMEMENT AUX DIRECTIVES 2006/42/EC

Le fabricant :
Tanco Autowrap Ltd
Bagenalstown
Co. Carlow
IRLANDE



CERTIFIE QUE LE PRODUIT CI-DESSOUS :
TANCO AUTOWRAP
MODÈLE : E100 SA Autowrap
N° DE SÉRIE : D13-250 - D13-350

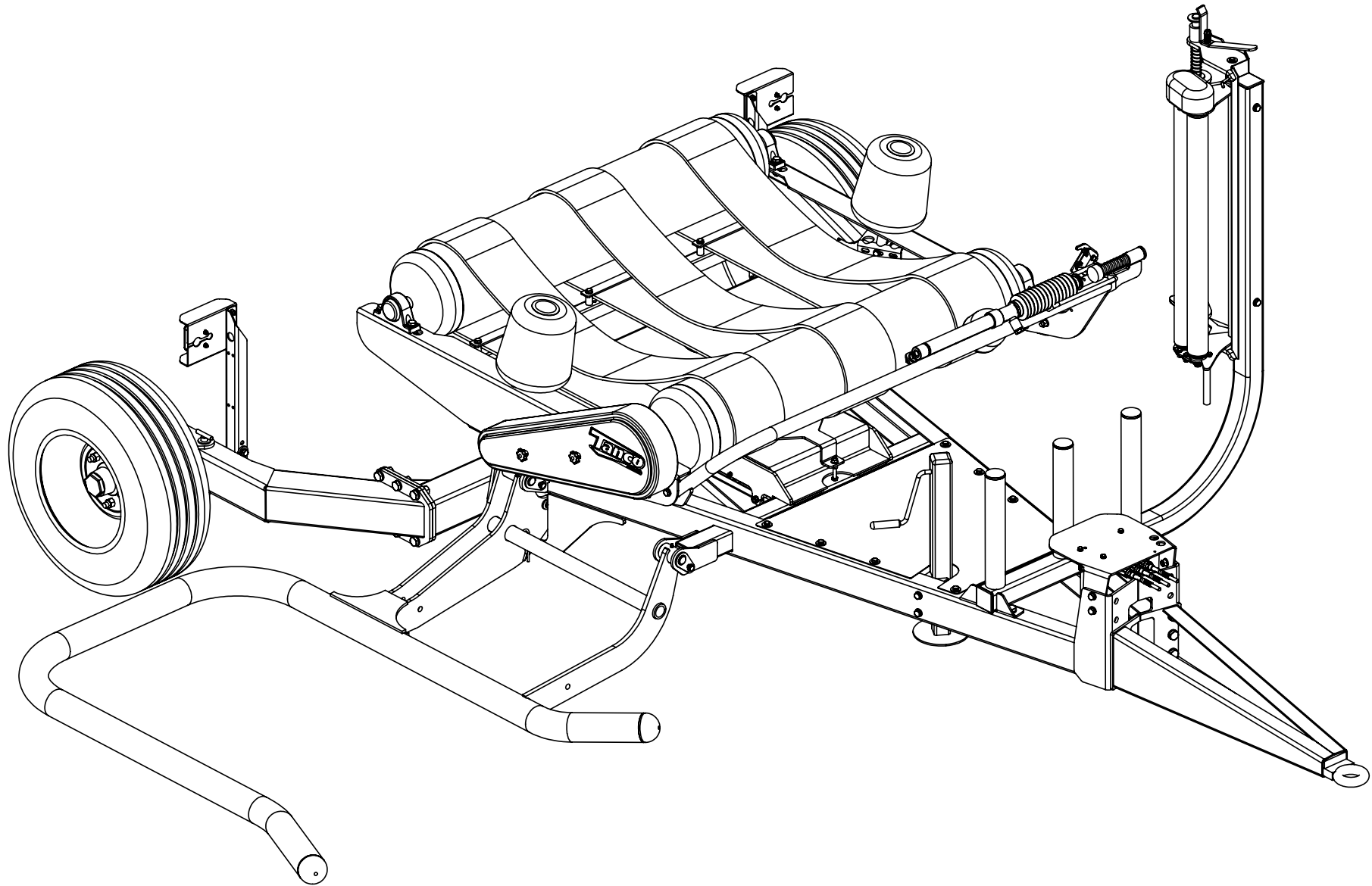
Auquel se rapporte la présente déclaration, est conforme aux prescriptions primordiales de la Directive 2006/42/EC.

Afin de respecter ces prescriptions primordiales en matière de santé et de sécurité, les dispositions harmonisées des normes ci-dessous ont été particulièrement prises en considération :

ISO 12100, EN 294, prEN 703, EN ISO 13857, EN ISO 4254 - 1, prEN 982.

DATE : 11/01/2011

Signature : *Con d'Le*
Con Hourihane, Directeur technique



E100 Ersatzteilliste

Wir empfehlen, nur Originalteile als Ersatzteile zu verwenden.

Befolgen Sie bei der Bestellung von Ersatzteilen bitte die folgenden Schritte:

1. Stellen Sie anhand der detaillierten Zeichnungen fest, welches Teil Sie benötigen.
2. Haben Sie das benötigte Teil identifiziert, geben Sie die Teilnummer auf dem Bestellschein an, mit dem Sie das/die Ersatzteil/e bestellen.
3. Geben Sie bei jeder Bestellung die Serien- und die Modellnummer Ihrer Maschine an.
4. Alle Bestellungen müssen über Ihren Tanco-Händler vor Ort erfolgen und müssen Tanco Autowrap als Fax oder E-Mail erreichen.

E100 Spare Parts List

We recommend that when you require spare parts you use only original parts.

When ordering spare parts please follow the following steps;

1. Identify the part you require using the detailed drawings.
2. Once you have identified the part you require reference the item number relating to the part on the item list where you will find the part number and description of the part you require. You will be require to give the complete part no and decription when ordering your part(s).
3. When ordering you must give the Serial Number and Model Number of the machine.
4. All orders must go through your local Tanco Dealer, and must be either faxed or e-mailed to Tanco Autowrap.

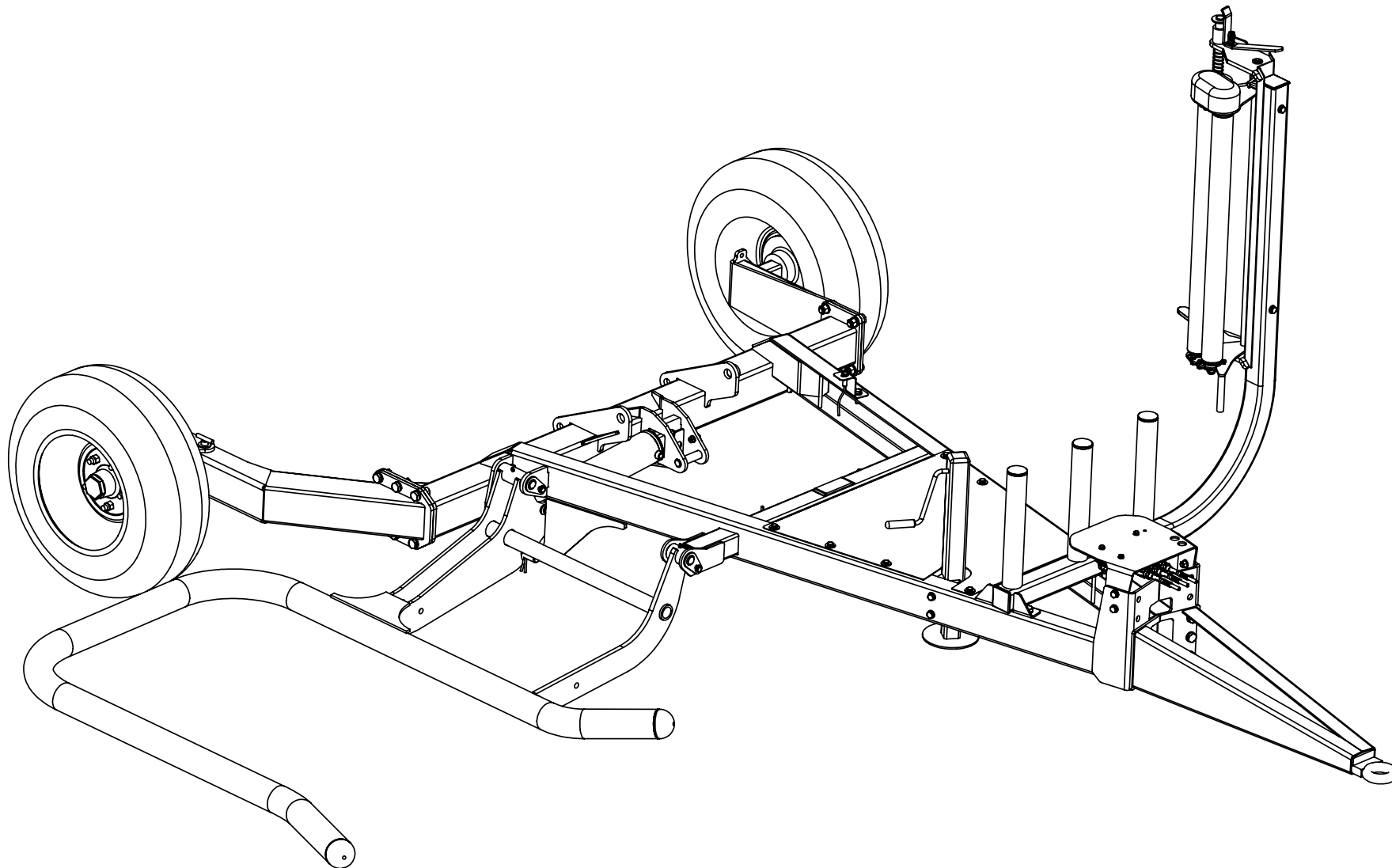
Liste des pièces de rechange E100

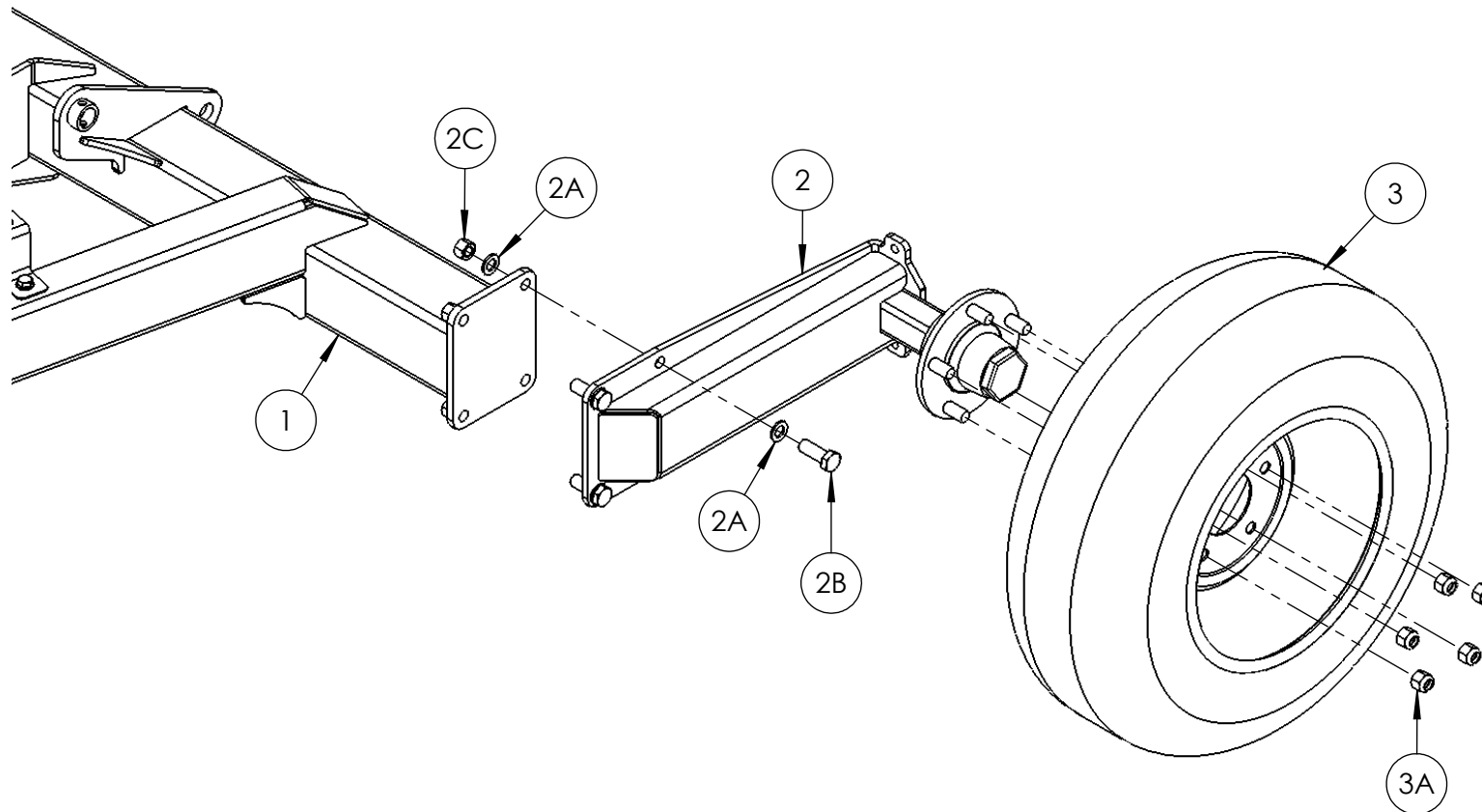
Si vous avez besoin de pièces de rechange, nous vous recommandons de n'utiliser que des pièces garanties d'origine.

Pour toute commande de pièces de rechange, veuillez suivre les étapes suivantes :

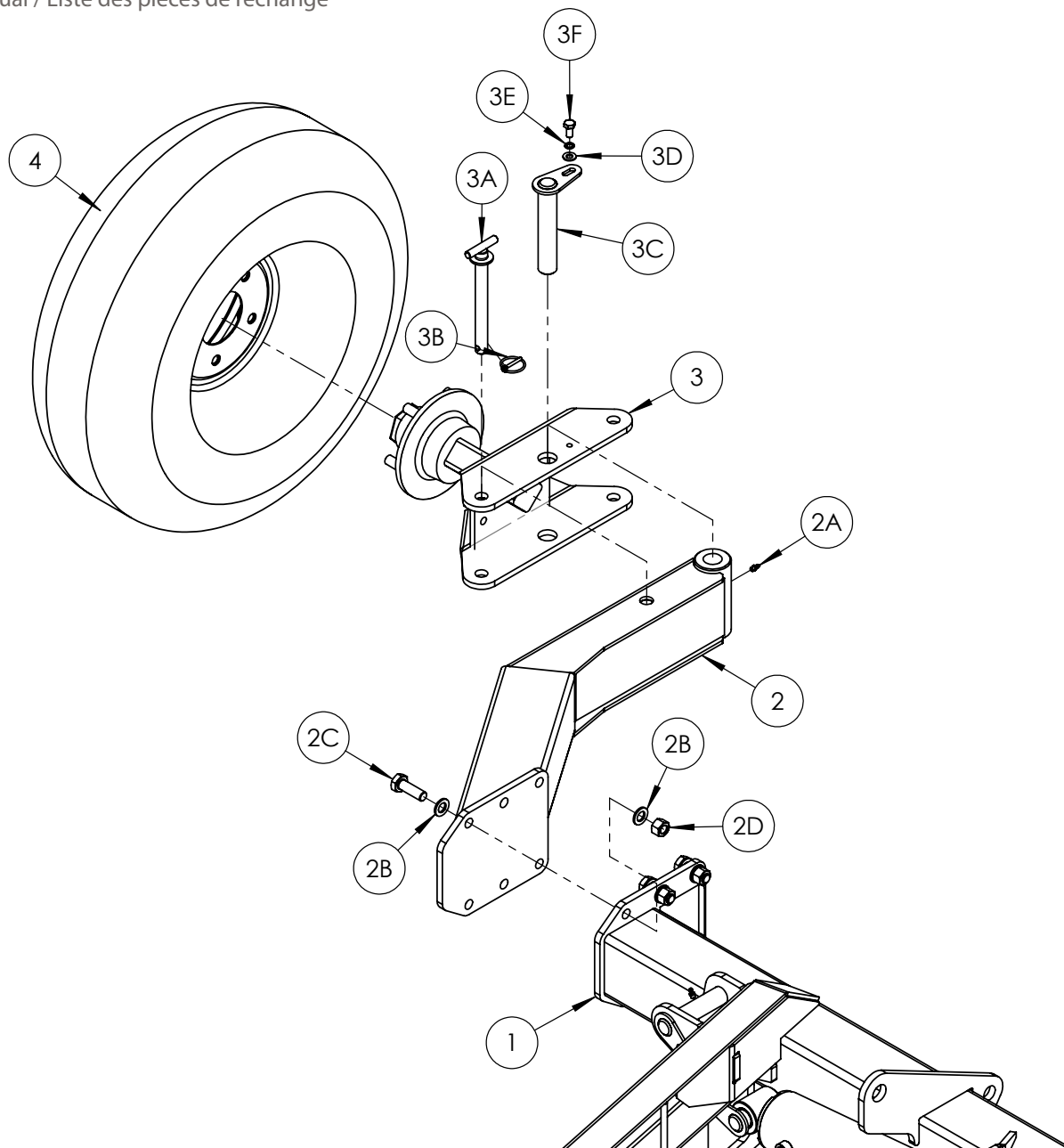
1. Identifiez la pièce dont vous avez besoin à l'aide des schémas détaillés.
2. Après avoir identifié la pièce dont vous avez besoin, relevez son numéro de référence dans la liste des pièces dans laquelle vous trouverez également la description de la pièce requise. Lors de la commande, vous devez indiquer la référence et la description complètes de la pièce.
3. Lors de la commande, vous devrez mentionner le numéro de série et le numéro de modçle de la machine.
4. Vous devez effectuer toutes les commandes auprès de votre revendeur Tanco local et les faxer ou les envoyer par e-mail à Tanco Autowrap.

KAPITEL CHAPTER CHAPITRE	SEITE PAGE PAGE	BENENNUNG	DESCRIPTION	DESIGNATION
1	4	Fahrgestell-Baugruppe	Chassis Assembly	Châssis
	5	1.1 Feste Achse	1.1 Fixed Axle	1.1 Essieu fixe
	7	1.2 Schwenkachse	1.2 Swivel Axle	1.2 Essieu articulé
	9	1.3 Lastarm	1.3 Load Arm	1.3 Bras de chargement
	11	1.4 Heber- und Vorstreckerbefestigung	1.4 Jack & Dispenser Mounting	1.4 Montage du cric & distributeur
	13	1.5 Ventilbefestigung	1.5 Valve Mounting	1.5 Montage de la vanne
	15	1.6 Anhängeloption	1.6 Hitch Option	1.6 Option d'attelage
2	18	Aufstellrahmen-Baugruppe	Tip Frame Assembly	Assemblage du bâti de basculement
	19	2.1 Befestigung des Aufstellrahmens	2.1 Tip Frame Mounting	2.1 Montage du bâti de basculement
	21	2.2 Getriebebefestigung	2.2 Gear Mounting	2.2 Montage de l'engrenage
	22	2.3 Schneid- und Bindebetätigung	2.3 Cut and Tie Actuator	2.3 Actionneur de coupe et d'attache
3	26	Drehtisch-Baugruppe	Turntable Assembly	Ensemble de table pivotante
	27	3.1 Ballenstützrolle	3.1 Bale Stop Roller	3.1 Rouleau d'arrêt de balle
	29	3.2 Spannrolle	3.2 Idler Roller	3.2 Rouleau-guide
	31	3.3 Antriebsrolle	3.3 Drive Roller	3.3 Rouleau moteur
	33	3.4 Getriebeantrieb	3.4 Gear Drive	3.4 Transmission par engrenages
	35	3.5. Befestigung der Schneid- & Bindebaugruppe	3.5 Cut & Tie Mounitng	3.5 Montage de coupe et d'attache
	37	3.6. Schneid- & Bindebaugruppe	3.6 Cut & Tie Assembly	3.6 Ensemble de coupe et d'attache
4	40	Vorstreckerbaugruppe	Dispenser Assembly	Ensemble Distributeur
	41	4.1 Einsatzbaugruppe	4.1 Insert Assembly	4.1 Insert
	43	4.2 Einsatzbefestigung	4.2 Insert Mounitng	4.2 Montage de l'insert

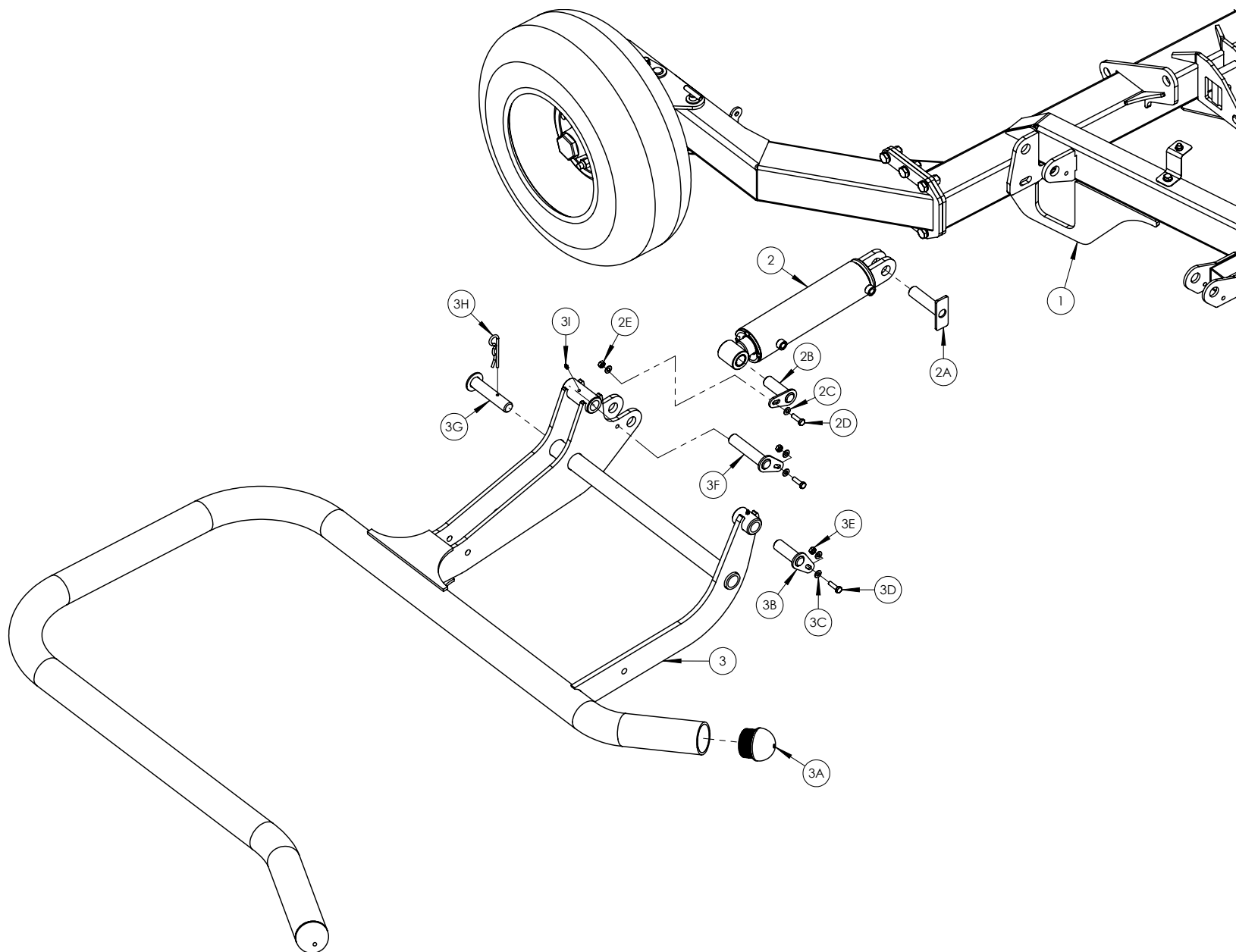




POS. NR.	TEILE NR.	STUCK	BENENNUNG	DESCRIPTION	DESIGNATION	TECHNISCHE ANGABEN
POS. NR.	PART NR.	QUANTITY				TECHNICAL DATA
POS. NO.	PIECE NO.	QUANTITEE				DONNEES TECHNIQUES
1	2001000	1	Fahrgestell	Chassis	Châssis	
2	2001200	1	Feste Achse	Fixed Axle	Essieu fixe	
2A	Z10-02-16	8	Unterlegscheibe	Flat Washer	Rondelle plate	M16
2B	Z26-124S	4	Innensechskantschraube	Hex Set	Vis de régl. Hex	M16 x 50mm
2C	Z23-16	4	Feststellmutter	Locknut	Contre-écrou	M16
3	Z04-03	1	Straßenrad	Road Wheel	Roue de transport	10.0/80-12
3A	M22AWNA	5	Radmutter	Wheel Nut	Écrou de roue	M16

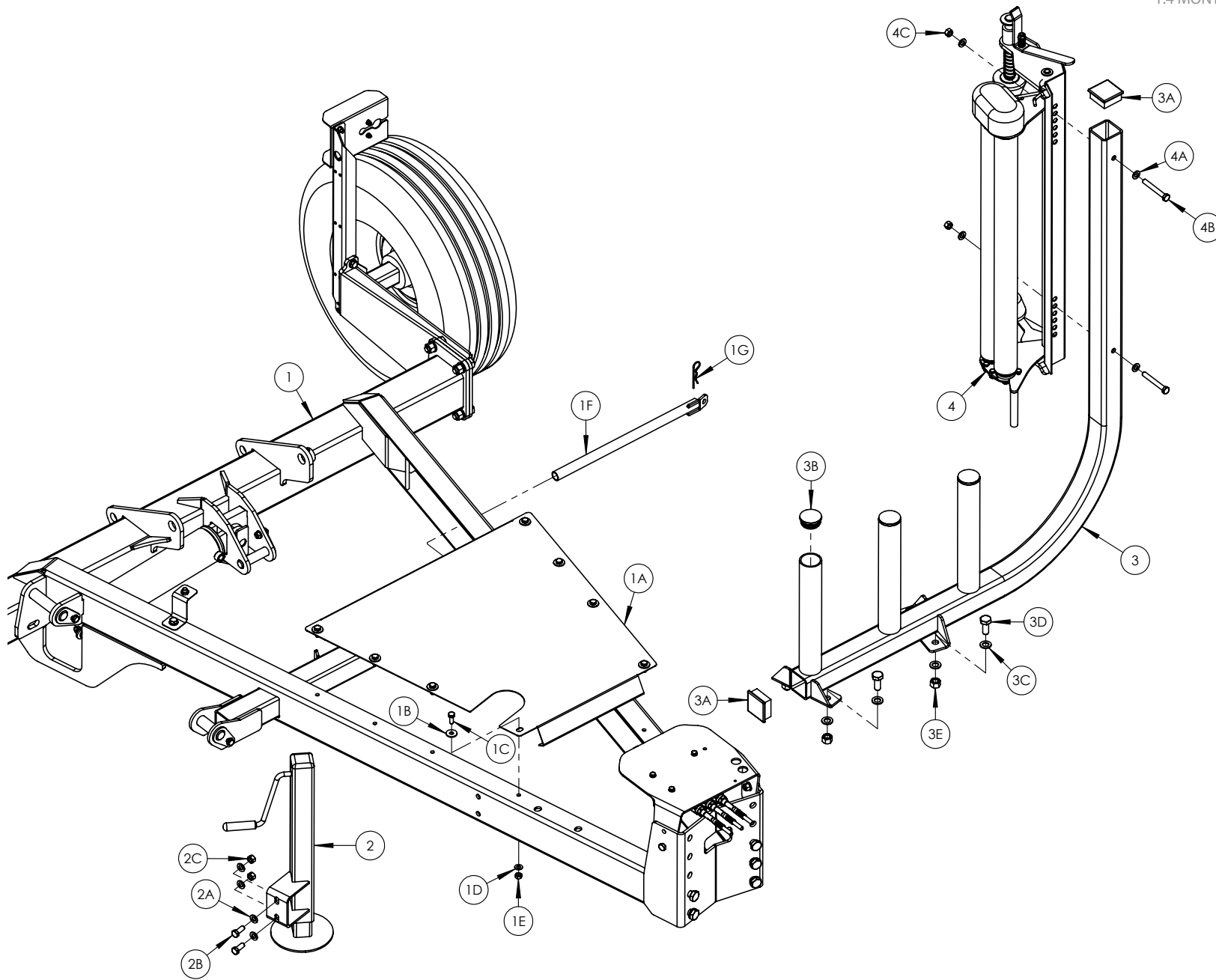


POS. NR.	TEILE NR.	STUCK	BENENNUNG	DESCRIPTION	DESIGNATION	TECHNISCHE ANGABEN
POS. NR.	PART NR.	QUANTITY				TECHNICAL DATA
POS. NO.	PIECE NO.	QUANTITEE				DONNEES TECHNIQUES
1	2001000	1	Fahrgestell	Chassis	Châssis	
2	2001210	1	Schwenkachsenbefestigung	Swivel Axle Mount	Montage de l'essieu articulé	
2A	34060800	1	Schmiernippel	Grease Nipple	Raccord graisseur	M16
2B	Z10-02-16	12	Unterlegscheibe	Flat Washer	Rondelle plate	M16
2C	Z26-124S	6	Innensechskantschraube	Hex Set	Vis de régl. Hex	M16 x 50mm
2D	Z23-16	6	Feststellmutter	Locknut	Contre-écrou	M16
3	2001220	1	Schwenkachse	Swivel Axle	Essieu articulé	
3A	2001570	1	Sicherungsstift	Locking Pin	Goupille d'arrêt	
3B	Z03-22-06	1	Klappsplint	Linch Pin	Clavette d'essieu	Ø7/16"
3C	2001560	1	Gelenkzapfen	Pivot Pin	Axe d'articulation	
3D	Z10-02-10	1	Unterlegscheibe	Flat Washer	Rondelle plate	M10
3E	Z12-02-10	1	Federscheibe	Spring Washer	Rondelle à ressort	M10
3F	Z26-060S	1	Innensechskantschraube	Hex Set	Vis de régl. Hex	M10 x 20mm
4	Z04-03	1	Straßenrad	Road Wheel	Roue de transport	10.0/80-12

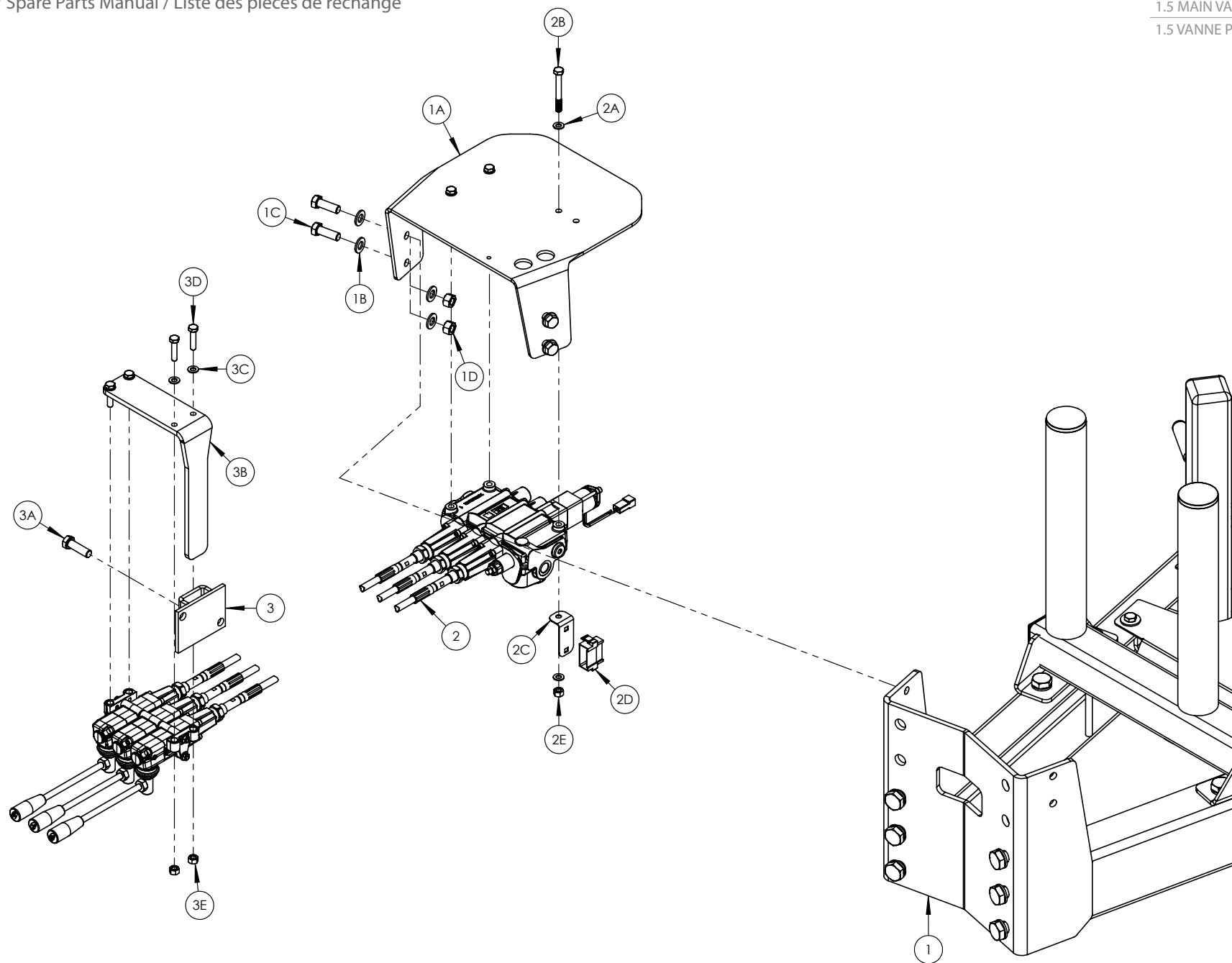


POS. NR.	TEILE NR.	STUCK	BENENNUNG	DESCRIPTION	DESIGNATION	TECHNISCHE ANGABEN
POS. NR.	PART NR.	QUANTITY				TECHNICAL DATA
POS. NO.	PIECE NO.	QUANTITEE				DONNEES TECHNIQUES
1	2001000	1	Fahrgestell	Chassis	Châssis	
2	2008020	1	Zylinderstift	Cylinder Pin	Axe du vérin	
2A	2001525	1	Zylinderstift	Cylinder Pin	Axe du vérin	
2B	2001510	1	Gelenkzapfen	Pivot Pin	Axe d'articulation	
2C	Z10-02-10	2	Unterlegscheibe	Flat Washer	Rondelle plate	M10
2D	Z26-063S	1	Innensechskantschraube	Hex Set	Vis de régl. Hex	M10 x 35mm
2E	Z23-10	1	Feststellmutter	Locknut	Contre-écrou	M10
3	2004000	1	Lastarmgestell	Load Arm Frame	Bâti du bras de chargement	
3A	Z32-23	2	Rohrschutzkappe	Tube Cap	Bouchon de tube	Ø3"
3B	2001510	1	Gelenkzapfen	Pivot Pin	Axe d'articulation	
3C	Z10-02-10	4	Unterlegscheibe	Flat Washer	Rondelle plate	M10
3D	Z26-062S	2	Innensechskantschraube	Hex Set	Vis de régl. Hex	M10 x 30mm
3E	Z23-10	2	Feststellmutter	Locknut	Contre-écrou	M10
3F	2001520	1	Gelenkzapfen	Pivot Pin	Axe d'articulation	
3G	2001535	1	Sicherheitsstift	Safety Pin	Goupille de sécurité	
3H	Z36-03	1	Haltebügel	R' Clip	Clip « R »	Ø6mm
3I	34060800	2	Schmiernippel	Grease Nipple	Raccord graisseur	M8



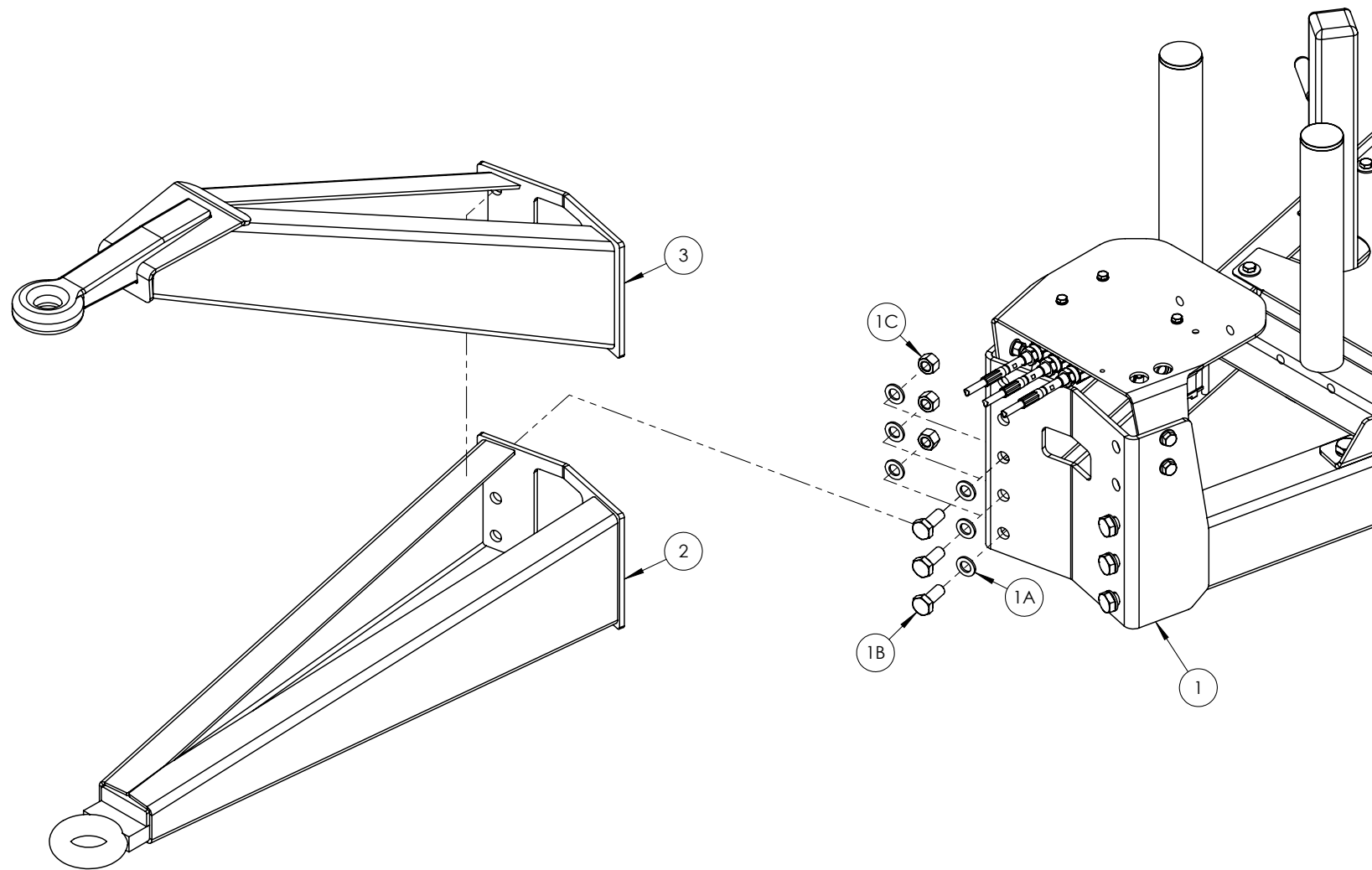


POS. NR. POS. NR. POS. NO.	TEILE NR. PART NR. PIECE NO.	STUCK QUANTITY QUANTITEE	BENENNUNG	DESCRIPTION	DESIGNATION	TECHNISCHE ANGABEN TECHNICAL DATA DONNEES TECHNIQUES
1	2001000	1	Fahrgestell	Chassis	Châssis	
1A	2001302	1	Fahrgestellverkleidung	Chassis Cover	Capot du châssis	
1B	Z11-02-101	8	Dichtring	Mud Washer	Rondelle de pare-boue	M10
1C	Z26-0611S	8	Innensechskantschraube	Hex Set	Vis de régl. Hex	M10 x 25mm
1D	Z10-02-10	8	Unterlegscheibe	Flat Washer	Rondelle plate	M10
1E	Z23-10	8	Feststellmutter	Locknut	Contre-écrou	M10
1F	2001255	1	Sicherheitsbügel	Safety Arm	Bras de sécurité	M12
1G	Z36-01	1	Haltebügel	R Clip	Clip « R »	3mm
2	2001250	1	Heberbaugruppe	Jack Assembly	Cric	
2A	Z10-02-12	4	Unterlegscheibe	Flat Washer	Rondelle plate	M12
2B	Z26-082S	2	Innensechskantschraube	Hex Set	Vis de régl. Hex	M12 x 30mm
2C	Z23-12	2	Feststellmutter	Locknut	Contre-écrou	M12
3	2005100	1	Vorstreckerbefestigung	Dispenser Mounting	Fixation du distributeur	
3A	Z32-086	2	Plastikkappe	Plastic Cap	Capuchon plastique	Int. 70 x 70
3B	Z32-081	3	Plastikkappe	Plastic Cap	Capuchon plastique	Inr. Ø2 3/8"
3C	Z10-02-16	8	Unterlegscheibe	Flat Washer	Rondelle plate	M16
3D	Z26-122S	4	Innensechskantschraube	Hex Set	Vis de régl. Hex	M16 x 40mm
3E	Z23-16	4	Feststellmutter	Locknut	Contre-écrou	M16
4	2005150	1	Vorstreckerbaugruppe	Dispenser Assembly	Ensemble Distributeur	
4A	Z10-02-12	4	Unterlegscheibe	Flat Washer	Rondelle plate	M12
4B	Z26-091B	2	Sechskantschraube	Hex Bolt	Boulon Hex	M12 x 90mm
4C	Z23-12	2	Feststellmutter	Locknut	Contre-écrou	M12



POS. NR. POS. NR. POS. NO.	TEILE NR. PART NR. PIECE NO.	STUCK QUANTITY QUANTITEE	BENENNUNG	DESCRIPTION	DESIGNATION	TECHNISCHE ANGABEN TECHNICAL DATA DONNEES TECHNIQUES
1	2001000	1	Fahrgestell	Chassis	Châssis	
1A	2001301	1	Ventilbefestigungsprofil	Valve Mounting Profile	Profilé de montage de vanne	
1B	Z10-02-12	8	Unterlegscheibe	Flat Washer	Rondelle plate	M12
1C	Z26-0835	4	Innensechskantschraube	Hex Set	Vis de régl. Hex	M12 x 35mm
1D	Z23-12	4	Feststellmutter	Locknut	Contre-écrou	M12
2	2008100	1	Steuerventil	Control Valve	Vanne de régulation	
2A	Z10-02-08	3	Unterlegscheibe	Flat Washer	Rondelle plate	M8
2B	Z26-049B	3	Sechskantschraube	Hex Bolt	Boulon Hex	M8 x 70mm
2C	2001311	1	Halterung	Bracket	Guide-support	
2D	Z785-565	1	Verbindungsstück	Connector	Connecteur	
2E	Z23-08	3	Feststellmutter	Locknut	Contre-écrou	M8
3	WD66-AML	1	Hebelhalterung	Lever Bracket	Support de levier	
3A	Z26-0845	1	Innensechskantschraube	Hex Set	Vis de régl. Hex	M12 x 40mm
3B	2001304	1	Hebelprofil	Lever Profile	Profilé de levier	
3C	Z10-02-08	4	Unterlegscheibe	Flat Washer	Rondelle plate	M8
3D	Z26-0425	4	Innensechskantschraube	Hex Set	Vis de régl. Hex	M8 x 35mm
3E	Z23-08	4	Feststellmutter	Locknut	Contre-écrou	M8



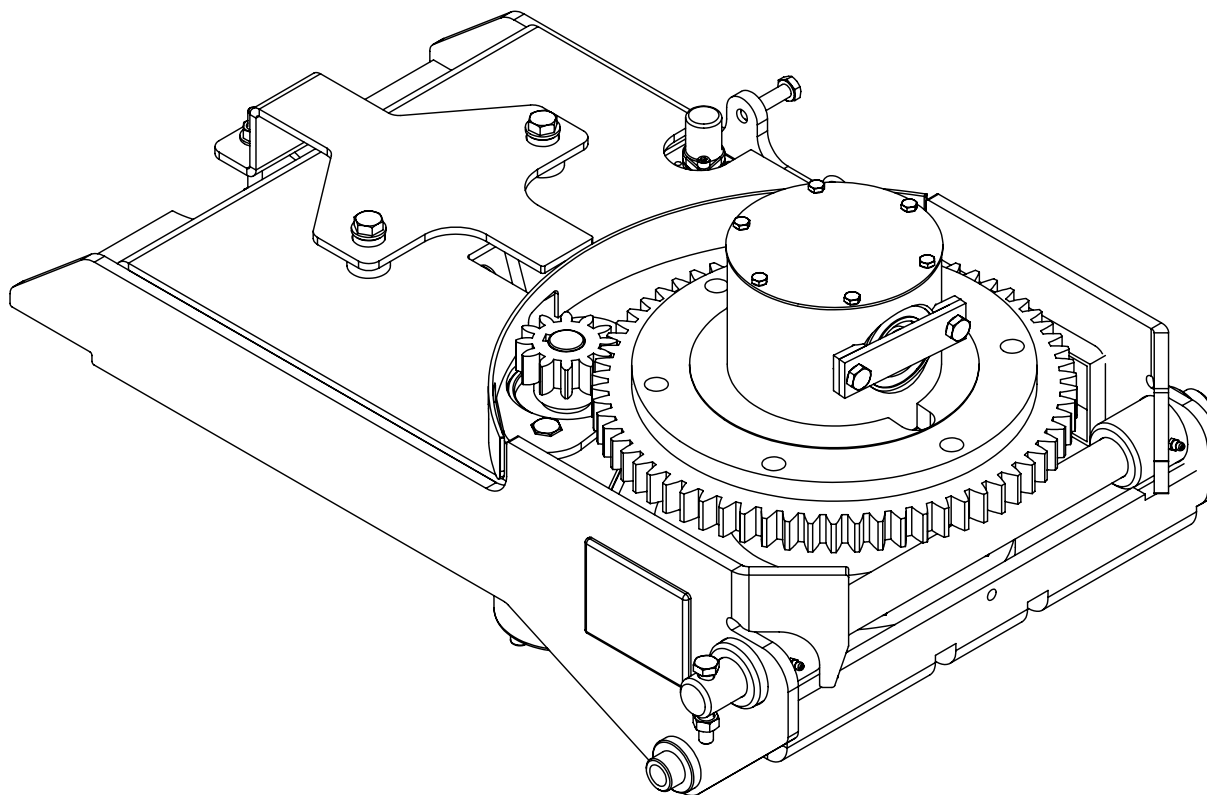


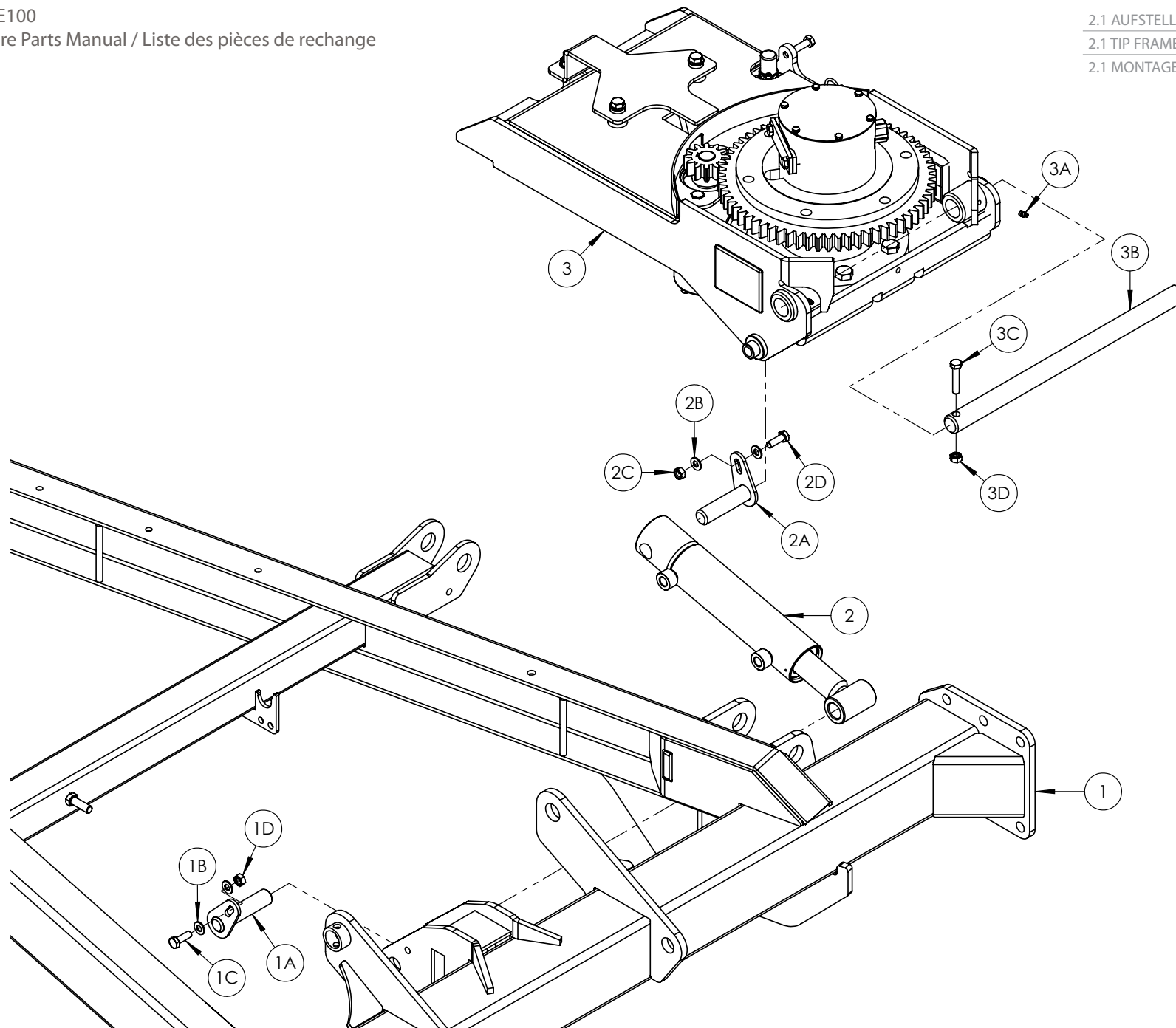
POS. NR.	TEILE NR.	STUCK	BENENNUNG	DESCRIPTION	DESIGNATION	TECHNISCHE ANGABEN
POS. NR.	PART NR.	QUANTITY				TECHNICAL DATA
POS. NO.	PIECE NO.	QUANTITEE				DONNEES TECHNIQUES
1	2001000	1	Fahrgestell	Chassis	Châssis	
1A	Z10-02-16	12	Unterlegscheibe	Flat Washer	Rondelle plate	M16
1B	Z26-122S	6	Innensechskantschraube	Hex Set	Vis de régl. Hex	M16 x 40mm
1C	Z23-16	6	Feststellmutter	Locknut	Contre-écrou	M16
2	2001100	1*	Standardanhängevorrichtung	Standard Hitch	Attelage standard	
3	2001110	1*	Hohe Anhängervorrichtung	High Hitch	Attelage haut	
			* Marktabhängig	* Market Dependant	* Fonction du marché	



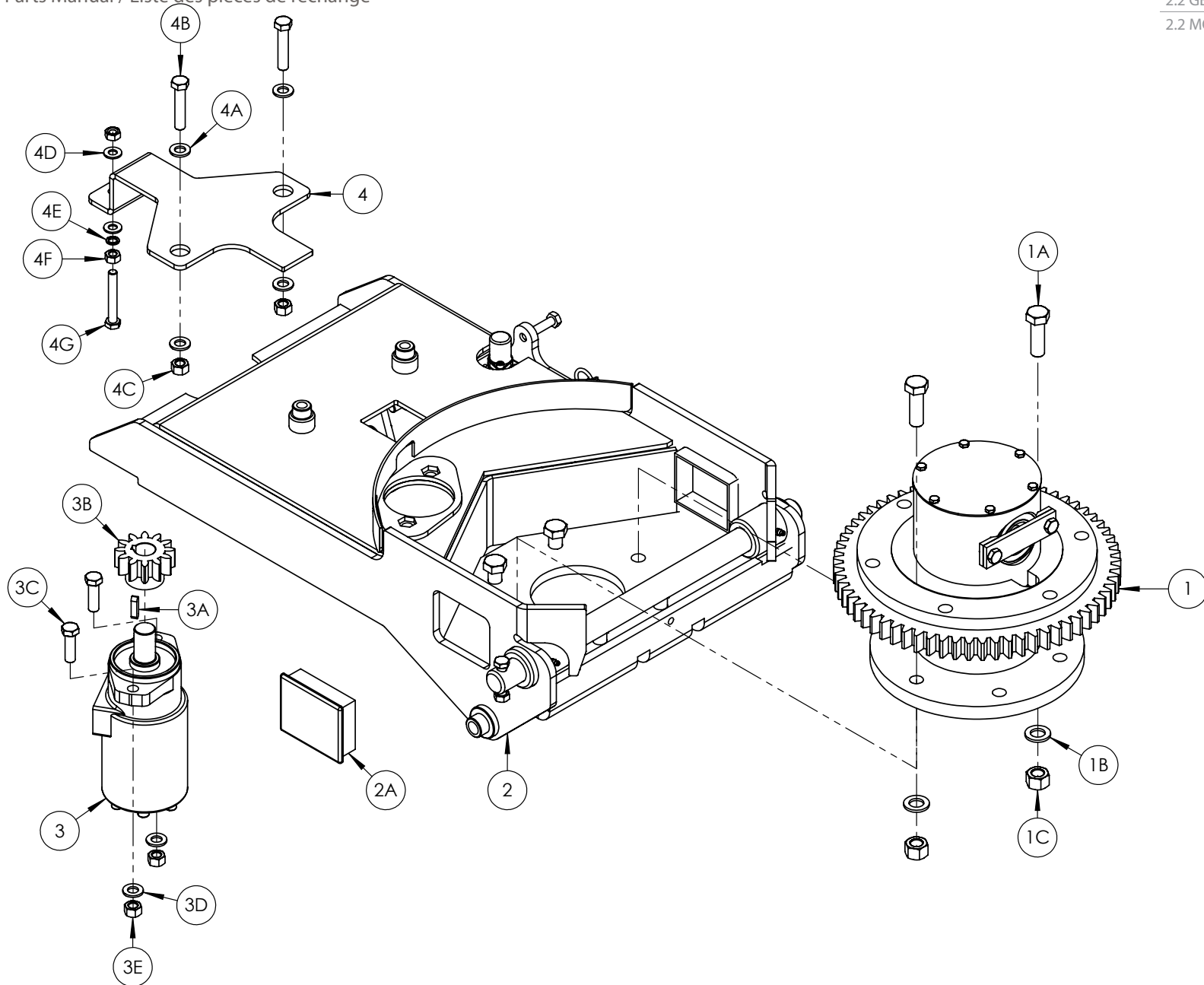
Tanco Autowrap - E100

Ersatzteilliste / Spare Parts Manual / Liste des pièces de rechange

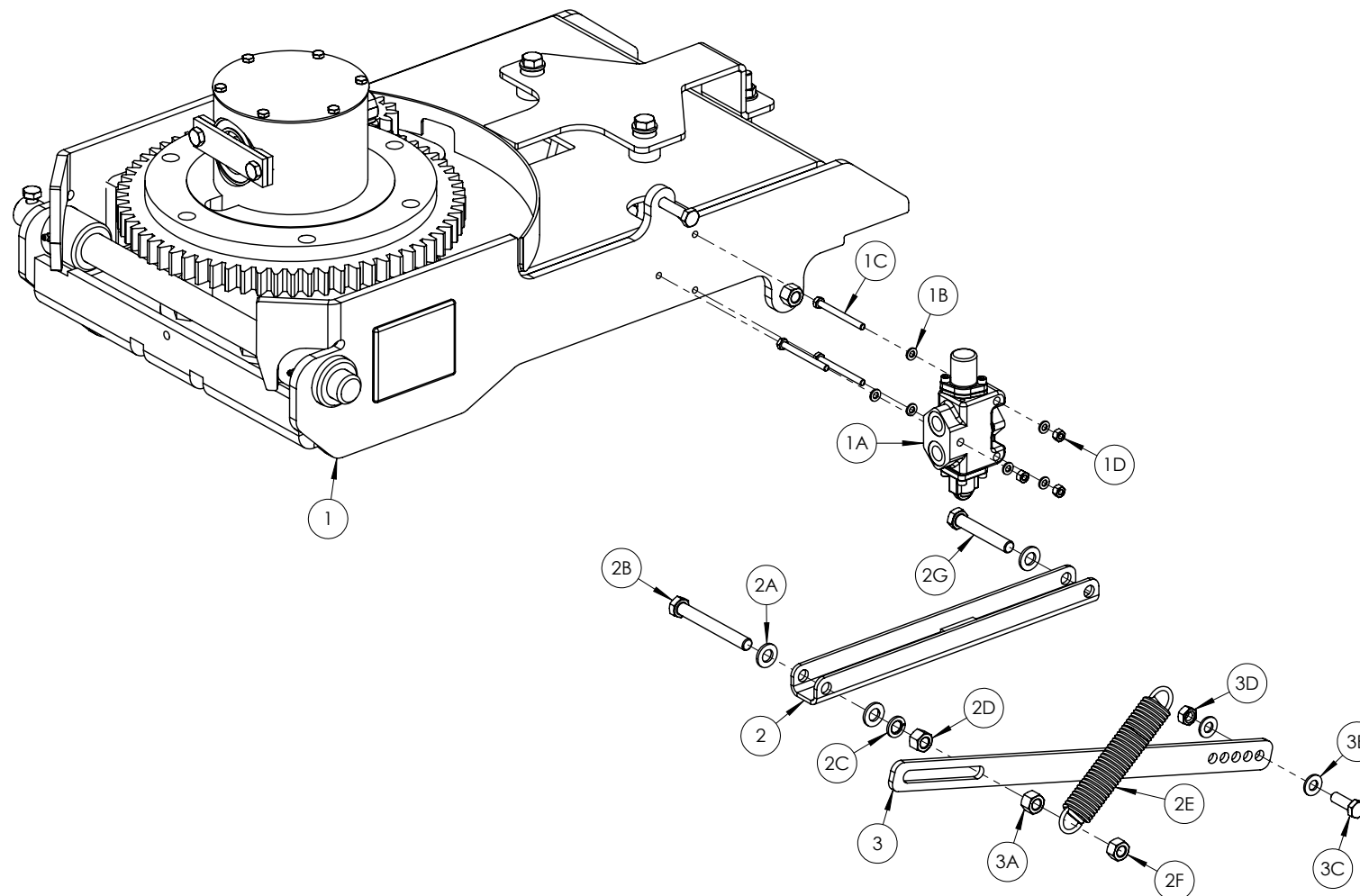




POS. NR.	TEILE NR.	STUCK	BENENNUNG	DESCRIPTION	DESIGNATION	TECHNISCHE ANGABEN
POS. NR.	PART NR.	QUANTITY				TECHNICAL DATA
POS. NO.	PIECE NO.	QUANTITEE				DONNEES TECHNIQUES
1	2001000	1	Fahrgestell	Chassis	Châssis	
1A	2001530	1	Zylinderstift	Cylinder Pin	Axe du vérin	
1B	Z10-02-10	2	Unterlegscheibe	Flat Washer	Rondelle plate	M10
1C	Z26-062S	1	Innensechskantschraube	Hex Set	Vis de régl. Hex	M10 x 30mm
1D	Z23-10	1	Feststellmutter	Locknut	Contre-écrou	M10 x 30mm
2	2008010	1	Aufstellzylinder	Tip Cylinder	Vérin de basculement	
2A	2001540	1	Zylinderstift	Cylinder Pin	Axe du vérin	
2B	Z10-02-10	2	Unterlegscheibe	Flat Washer	Rondelle plate	M10
2C	Z26-062S	1	Innensechskantschraube	Hex Set	Vis de régl. Hex	M10 x 30mm
2D	Z23-10	1	Feststellmutter	Locknut	Contre-écrou	M10 x 30mm
3	2002000	1	Aufstellrahmen	Tip Frame	Bâti de basculement	
3A	34060800	2	Schmiernippel	Grease Nipple	Raccord graisseur	M8
3B	2001550	1	Gelenkwelle	Pivot Shaft	Axe pivot	
3C	Z26-066S	1	Innensechskantschraube	Hex Set	Vis de régl. Hex	M10 x 50mm
3D	Z23-10	1	Feststellmutter	Locknut	Contre-écrou	M10



POS. NR.	TEILE NR.	STUCK	BENENNUNG	DESCRIPTION	DESIGNATION	TECHNISCHE ANGABEN
POS. NR.	PART NR.	QUANTITY				TECHNICAL DATA
POS. NO.	PIECE NO.	QUANTITEE				DONNEES TECHNIQUES
1	2003500	1	Getriebeeinheit	Gear Assembly	Engrenage	
1A	Z26-125B	6	Sechskantschraube	Hex Bolt	Boulon Hex	M16 x 50mm
1B	Z10-02-16	6	Unterlegscheibe	Flat Washer	Rondelle plate	M16
1C	Z23-16	6	Feststellmutter	Locknut	Contre-écrou	M16
2	2002000	1	Aufstellrahmen	Tip Frame	Bâti de basculement	
2A	Z32-114	2	Plastikeinsatz	Plastic Insert	Insert plastique	100 x 80mm
3	2008150	1	Motor	Motor	Moteur	
3A	34270111	1	Passfeder	Key Steel	Clavette acier	8 x 7 x 30mm
3B	2003525	1	Motorgetriebe	Motor Gear	Engrenage moteur	12T
3C	Z26-084	2	Sechskantschraube	Hex Bolt	Boulon Hex	M12 x 40mm
3D	Z10-02-12	4	Unterlegscheibe	Flat Washer	Rondelle plate	M12
3E	Z23-12	2	Feststellmutter	Locknut	Contre-écrou	M12
4	2001303	1	Auslöseprofil	Trip Profile	Profilé de déclenchement	
4A	Z10-02-12	4	Unterlegscheibe	Flat Washer	Rondelle plate	M12
4B	Z26-0885	2	Innensechskantschraube	Hex Set	Vis de régl. Hex	M12 x 60mm
4C	Z10-02-10	2	Unterlegscheibe	Flat Washer	Rondelle plate	M10
4D	Z12-02-10	1	Federscheibe	Sping Washer	Rondelle à ressort	M10
4E	Z18-10	1	Sechskantmutter, glatt	Plain Hex Nut	Écrou plein Hex	M10
4F	Z26-068B	1	Sechskantschraube	Hex Bolt	Boulon Hex	M10 x 70mm

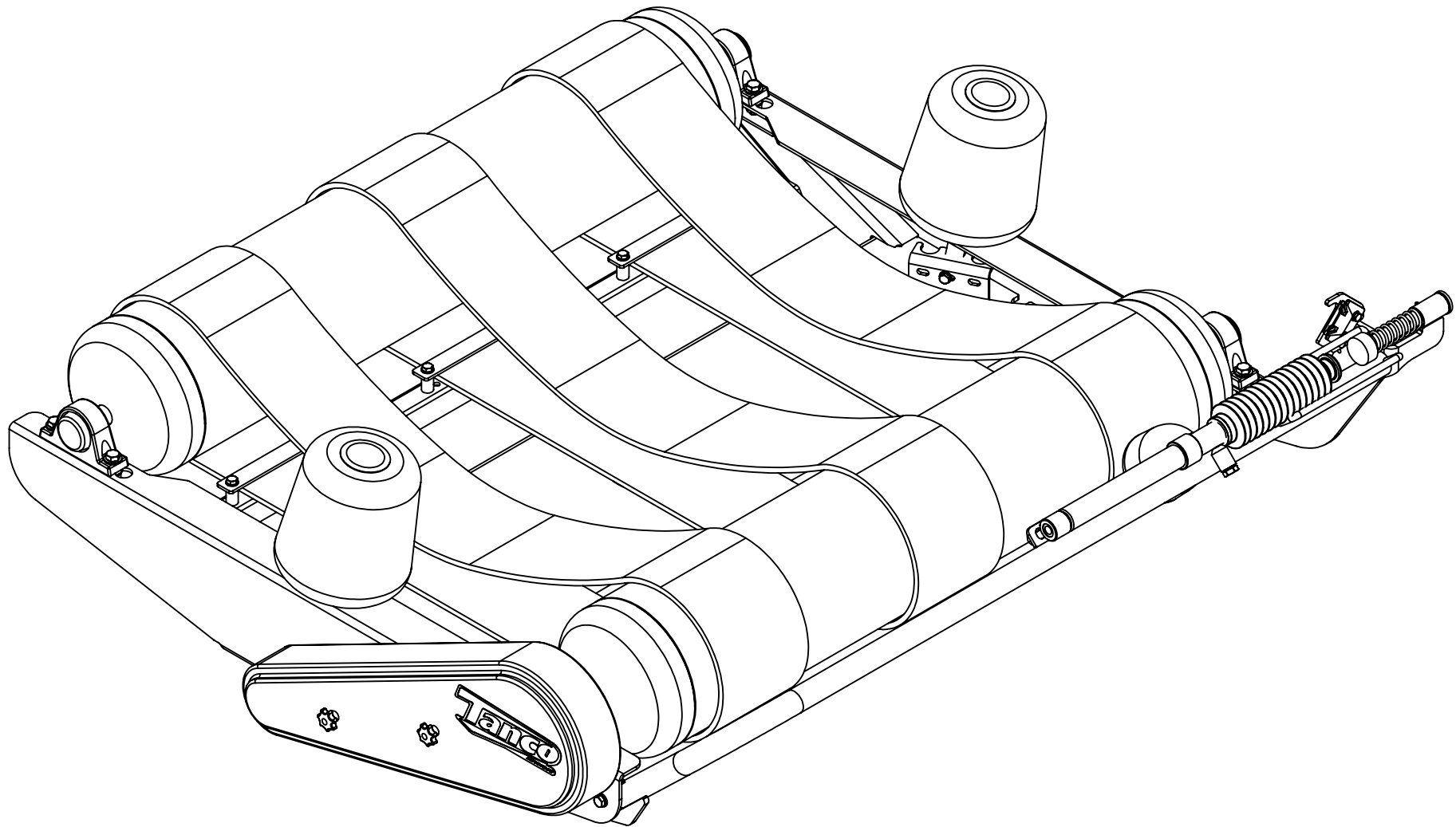


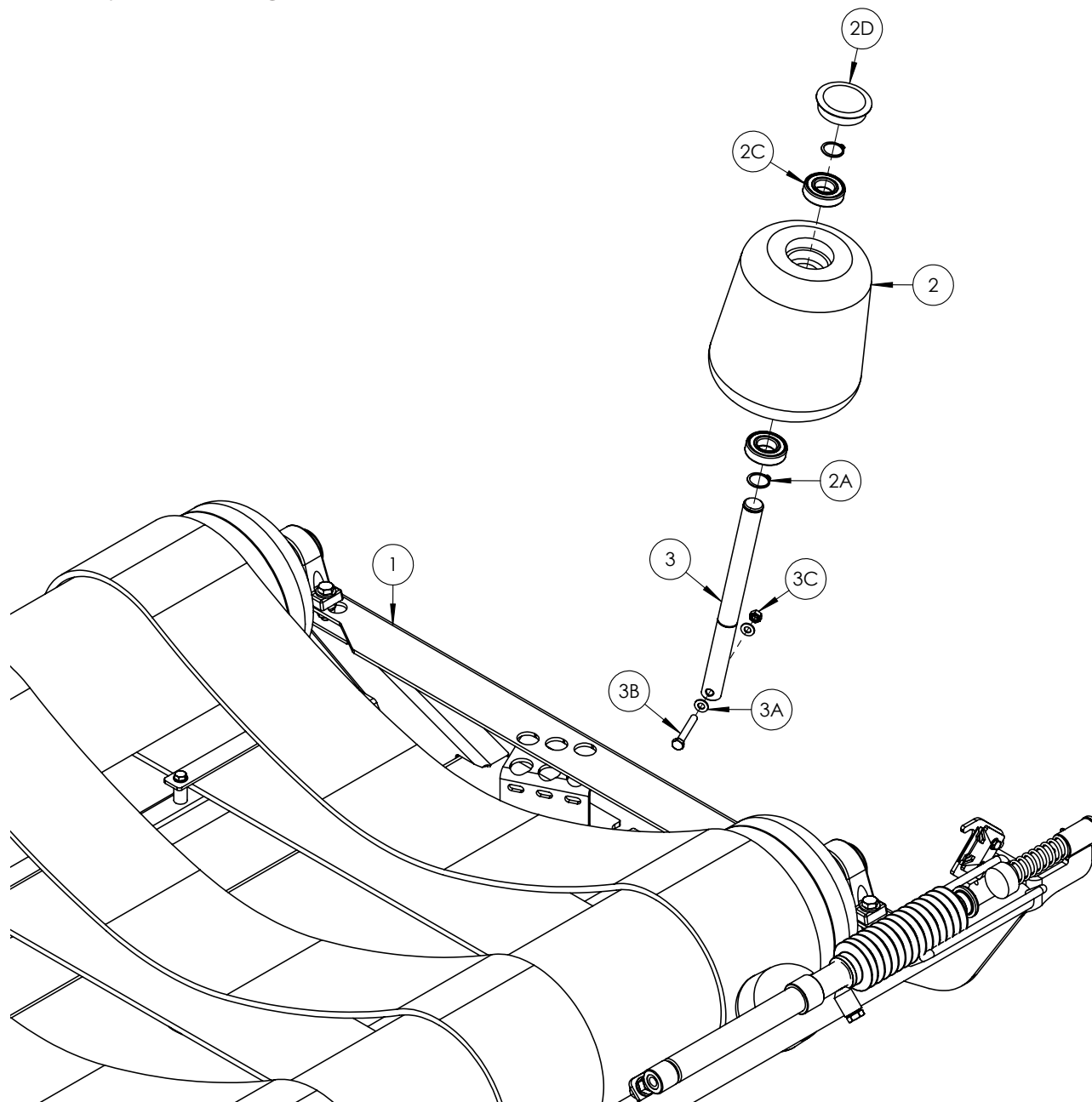
POS. NR.	TEILE NR.	STUCK	BENENNUNG	DESCRIPTION	DESIGNATION	TECHNISCHE ANGABEN
POS. NR.	PART NR.	QUANTITY				TECHNICAL DATA
POS. NO.	PIECE NO.	QUANTITEE				DONNEES TECHNIQUES
1	2002000	1	Aufstellrahmen	Tip Frame	Bâti de basculement	
1A	1103109	1	Betätigungsventil	Actuator Valve	Vanne de commande	
1B	Z10-02-06	6	Unterlegscheibe	Flat Washer	Rondelle plate	M6
1C	Z26-029B	3	Sechskantschraube	Hex Bolt	Boulon Hex	M6 x 65mm
1D	Z23-06	3	Feststellmutter	Locknut	Contre-écrou	M6
2	2001305	1	Betätigungsbügel	Actuator Bracket	Support d'actionneur	
2A	Z10-02-12	4	Unterlegscheibe	Flat Washer	Rondelle plate	M12
2B	Z26-092S	1	Sechskantschraube	Hex Bolt	Boulon Hex	M12 x 100mm
2C	Z12-02-12	1	Federscheibe	Spring Washer	Rondelle à ressort	M12
2D	Z18-12	1	Sechskantmutter, glatt	Plain Hex Nut	Écrou plein Hex	
2E	Z07-09	1	Zugfeder	Extension Spring	Ressort d'extension	
2F	Z23-12	1	Feststellmutter	Locknut	Contre-écrou	M12
2G	Z26-090B	1	Sechskantschraube	Hex Bolt	Boulon Hex	M12 x 75mm
3	20013010	1	Betätigungsprofil	Actuator Profile	Profilé pour actionneur	
3A	Z18-12	1	Sechskantmutter, glatt	Plain Hex Nut	Écrou plein Hex	M12
3B	Z10-02-10	2	Unterlegscheibe	Flat Washer	Rondelle plate	M10
3C	Z26-062S	1	Innensechskantschraube	Hex Set	Vis de régl. Hex	M10 x 30mm
3D	Z23-10	1	Feststellmutter	Locknut	Contre-écrou	M10



Tanco Autowrap - E100

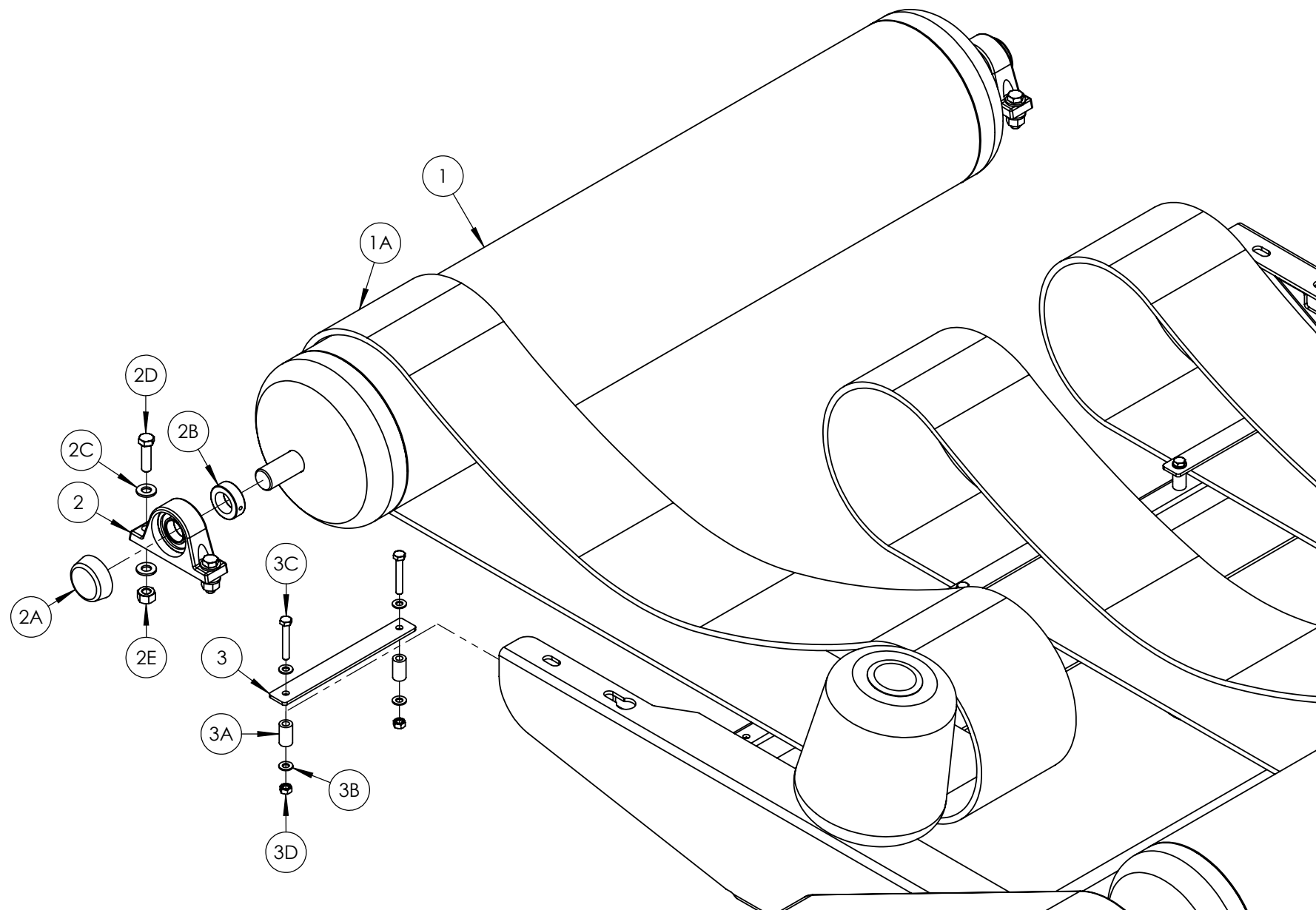
Ersatzteilliste / Spare Parts Manual / Liste des pièces de rechange



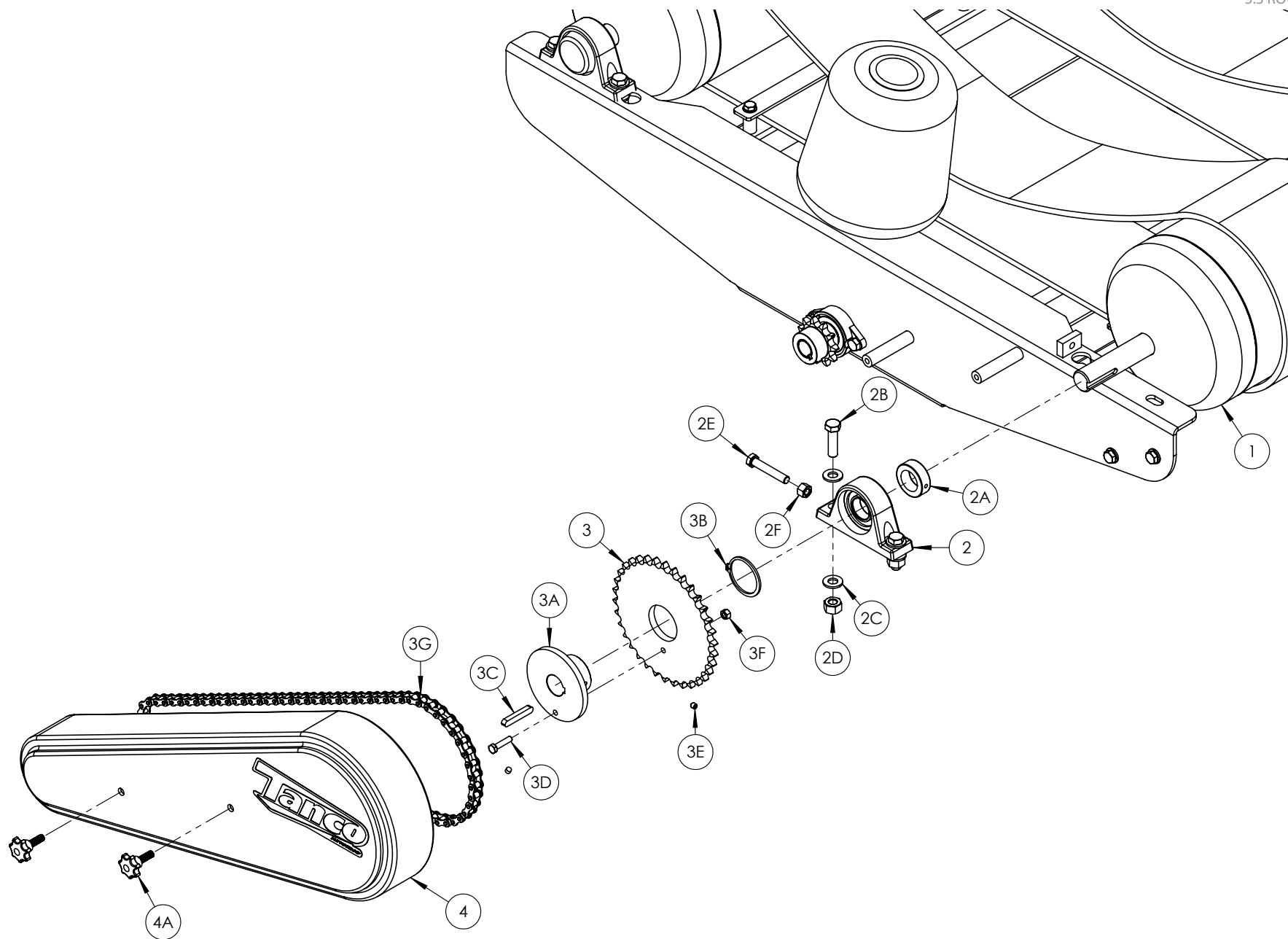


POS. NR.	TEILE NR.	STUCK	BENENNUNG	DESCRIPTION	DESIGNATION	TECHNISCHE ANGABEN
POS. NR.	PART NR.	QUANTITY				TECHNICAL DATA
POS. NO.	PIECE NO.	QUANTITEE				DONNEES TECHNIQUES
1	2003000	1	Drehtisch	Turntable	Table pivotante	
2	34130258	1	Rollenwelle	Roller Shaft	Arbre du rouleau	
2A	Z10-02-10	2	Unterlegscheibe	Flat Washer	Rondelle plate	M10
2B	Z26-0685	1	Innensechskantschraube	Hex Set	Vis de régl. Hex	M10 x 70mm
2C	Z23-10	1	Feststellmutter	Locknut	Contre-écrou	M10
3	34340141	1	Plastikrolle	Plastic Roller	Rouleau plastique	
3A	34240708	2	Seegerring	Circlip	Circlip	A30
3B	34320508	2	Lager	Bearing	Palier	6206 2RS
3C	34450447	1	Plastikkappe	Plastic Cap	Capuchon plastique	



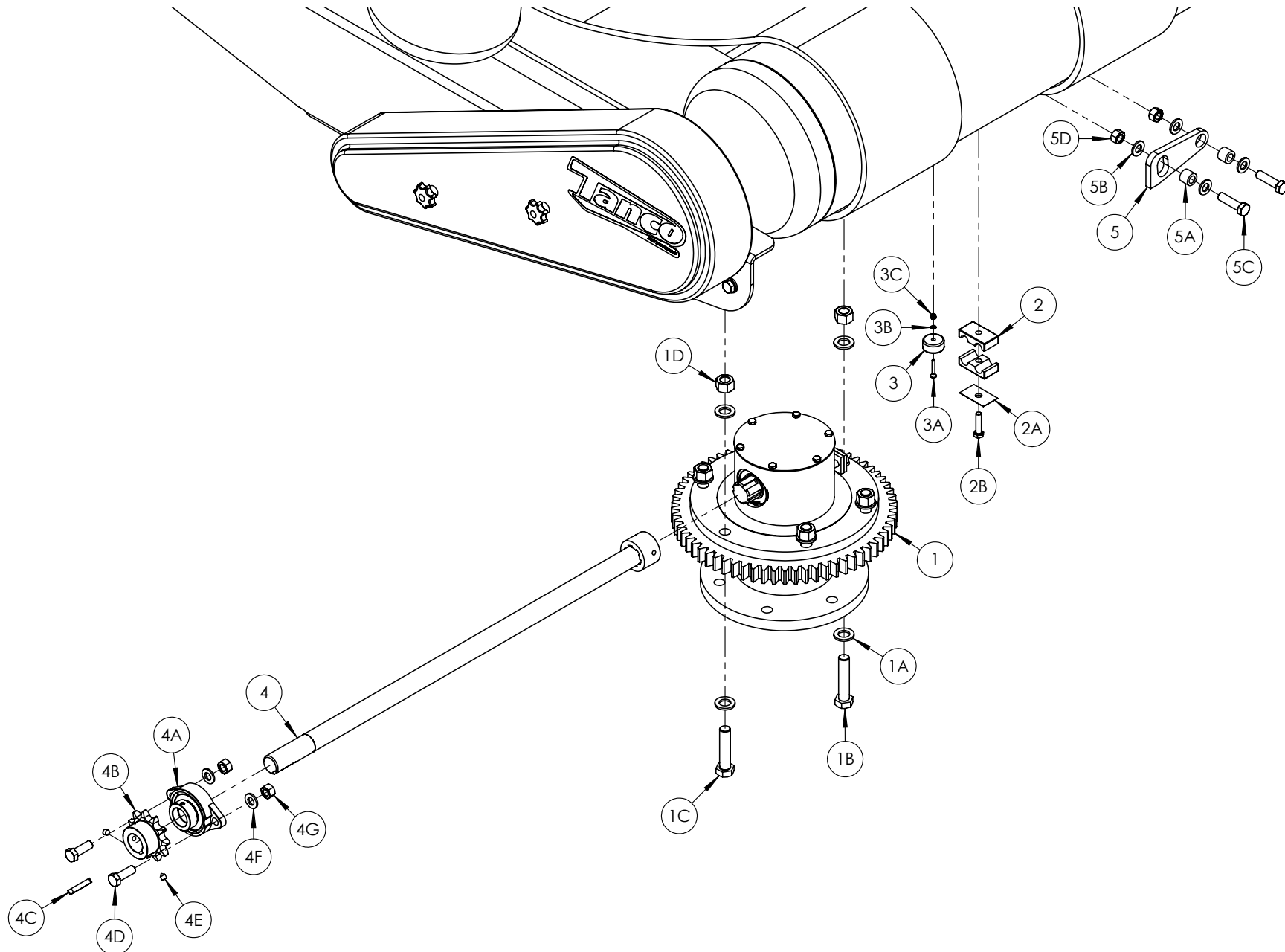


POS. NR.	TEILE NR.	STUCK	BENENNUNG	DESCRIPTION	DESIGNATION	TECHNISCHE ANGABEN
POS. NR.	PART NR.	QUANTITY				TECHNICAL DATA
POS. NO.	PIECE NO.	QUANTITEE				DONNEES TECHNIQUES
1	2003110	1	Spannrolle	Idler Roller	Rouleau-guide	
1A	Z05-02-ILS	3	Riemen	Belt	Courroie	
2	Z06-485-35	2	Lager	Bearing	Palier	35mm
2A	Z06-485-CAP	2	Lagerdeckel	Bearing Cap	Couvercle de palier	
2B	Z06-485-35-LC	2	Spannring	Locking Collar	Bague de blocage	35mm
2C	Z10-02-14	8	Unterlegscheibe	Flat Washer	Rondelle plate	M14
2D	Z26-104B	4	Innensechskantschraube	Hex Set	Vis de régl. Hex	M14 x 50mm
2E	Z23-14	4	Feststellmutter	Locknut	Contre-écrou	M14
3	2003105	1	Riemenführung	Belt Guide	Guide-courroie	
3A	2003106	2	Distanzstück	Spacer	Entretoise	
3B	Z10-02-10	4	Unterlegscheibe	Flat Washer	Rondelle plate	M10
3C	Z26-0671B	2	Innensechskantschraube	Hex Set	Vis de régl. Hex	M10 x 65mm
3D	Z23-10	2	Feststellmutter	Locknut	Contre-écrou	M10



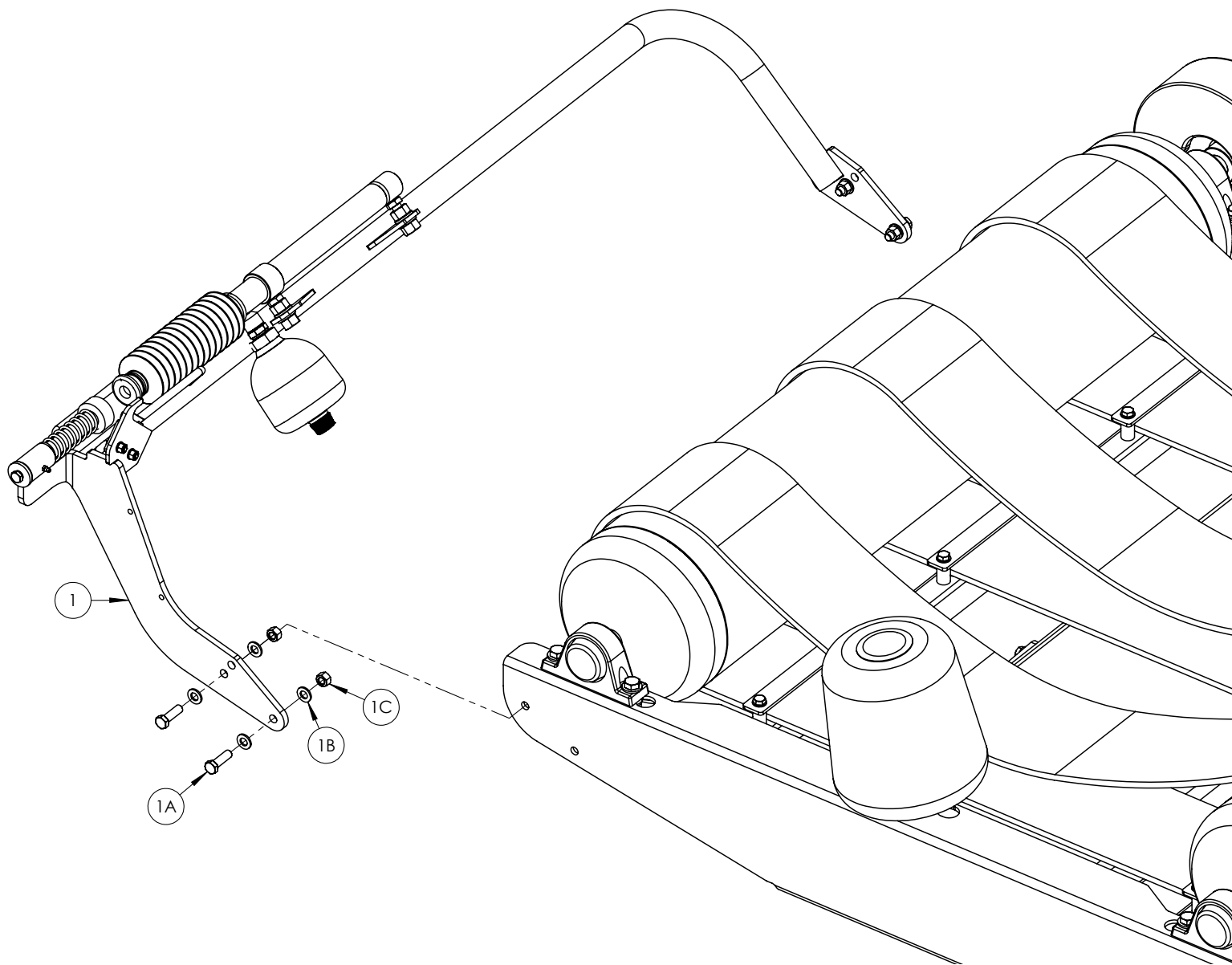
POS. NR.	TEILE NR.	STUCK	BENENNUNG	DESCRIPTION	DESIGNATION	TECHNISCHE ANGABEN
POS. NR.	PART NR.	QUANTITY				TECHNICAL DATA
POS. NO.	PIECE NO.	QUANTITEE				DONNEES TECHNIQUES
1	2003100	1	Antriebsrolle	Drive Roller	Rouleau moteur	
2	Z06-485-35	2	Lager	Bearing	Palier	35mm
2A	Z06-485-35-LC	2	Spannring	Locking Collar	Bague de blocage	35mm
2B	Z26-104B	4	Innensechskantschraube	Hex Set	Vis de régl. Hex	M14 x 50mm
2C	Z10-02-14	8	Unterlegscheibe	Flat Washer	Rondelle plate	M14
2D	Z23-14	4	14 mm Feststellmutter	14mm Locknut	Contre-écrou 14mm	M14
2E	Z26-089S	1	Innensechskantschraube	Hex Set	Vis de régl. Hex	M12 x 70mm
2F	Z18-10	1	Sechskantmutter, glatt	Plain Hex Nut	Écrou plein Hex	M10
3	2003212	1	Kettenrad	Sprocket	Pignon	28T
3A	2003211	1	Kettenradnabe	Sprocket Hub	Moyeu de pignon	
3B	2003213	1	Seegerring	Cir Clip	Circlip	57mm Ext.
3C	2003217	1	Passfeder	Key Steel	Clavette acier	10 x 8 x 55mm
3D	Z26-042B	1	Sechskantschraube	Hex Bolt	Boulon Hex	M8 x 35mm
3E	Z28-008	2	Gewindestift	Grub Screw	Vis sans tête	M8
3F	Z23-08	1	Feststellmutter	Locknut	Contre-écrou	M8
3G	Z09-AW-58	1	Antriebskette	Drive Chain	Chaîne de transmission	3/4" (84 Links)
4	2003220	1	Kettendeckel	Chain Cover	Protection de la chaîne	
4A	Z49-95	2	Handbefestigung	Hand Fastener	Vis manuelle	M10 x 30





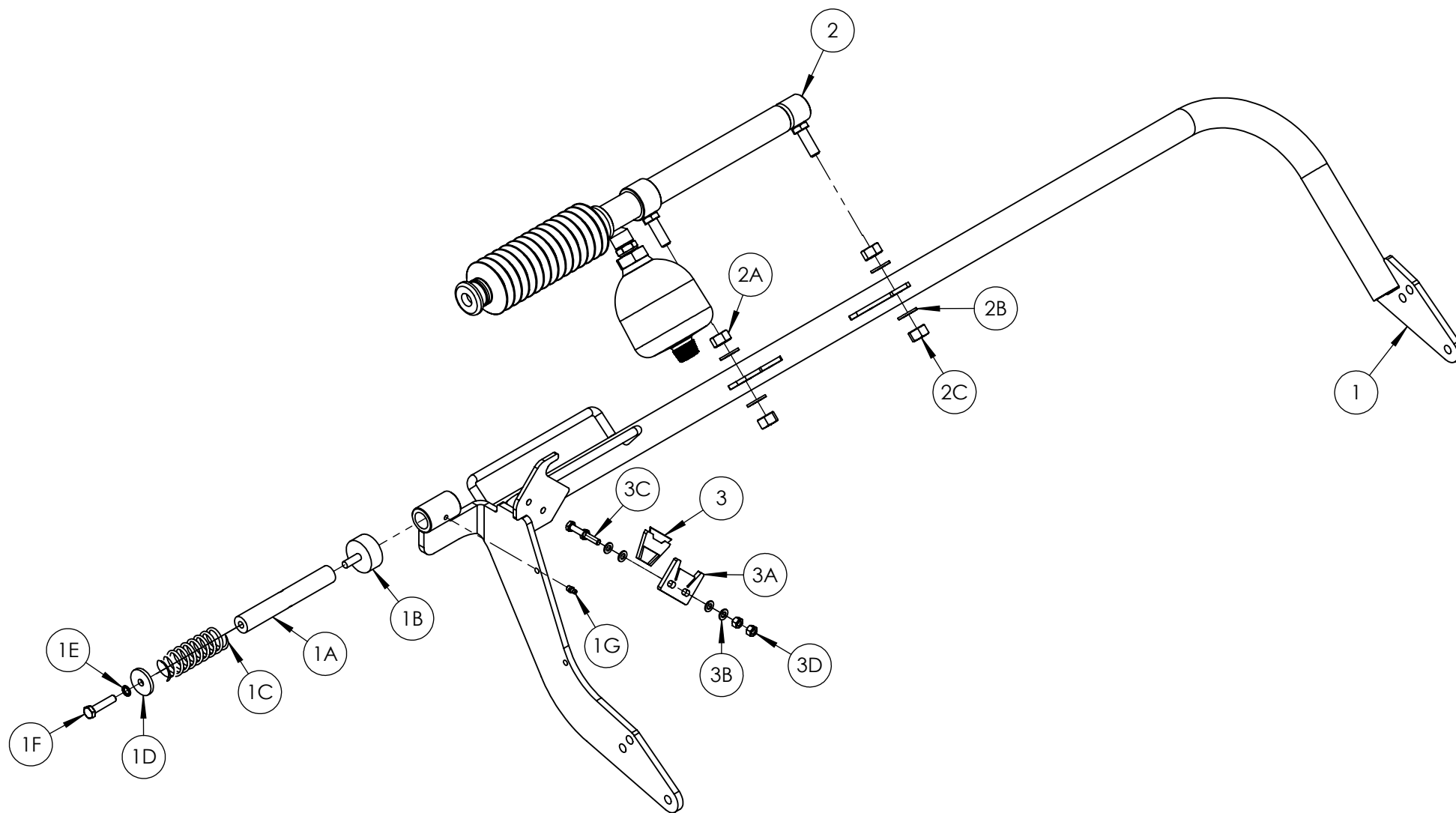
POS. NR.	TEILE NR.	STUCK	BENENNUNG	DESCRIPTION	DESIGNATION	TECHNISCHE ANGABEN
POS. NR.	PART NR.	QUANTITY				TECHNICAL DATA
POS. NO.	PIECE NO.	QUANTITEE				DONNEES TECHNIQUES
1	2003500	1	Getriebeeinheit	Gear Assembly	Engrenage	
1A	Z10-02-16	12	Unterlegscheibe	Flat Washer	Rondelle plate	M16
1B	Z26-129B	5	Innensechskantschraube	Hex Set	Vis de régl. Hex.	M16 x 75mm
1B	Z26-128S	1	Innensechskantschraube	Hex Set	Vis de régl. Hex.	M16 x 70mm
1D	Z23-16	6	Feststellmutter	Locknut	Contre-écrou	M16
2	Z01-24-26	1	Rohrschelle (Set)	Pipe Clamp (Set)	Collier de serrage (kit)	
2A	Z01-24-28	1	Rohrschellenplatte	Pipe Clamp Plate	Plaque de collier de serrage	
2B	Z26-042B	1	Innensechskantschraube	Hex Set	Vis de régl. Hex	M8 x 35mm
3	D60430	1	Sensormagnet	Sensor Magnet	Aimant de capteur	
3A	Z13-5-04X30	1	C.S. Schraube	C.S. Bolt	Boulon C.S.	M4 x 30mm
3B	Z10-02-04	1	Unterlegscheibe	Flat Washer	Rondelle plate	M4
3C	Z23-04	1	Feststellmutter	Locknut	Contre-écrou	M4
4	2003200	1	Antriebswelle	Drive Shaft	Arbre moteur	
4A	Z06-051	1	Lager	Bearing	Palier	SALF 206
4B	2003210	1	Antriebskettenrad	Drive Sprocket	Pignon d'entraînement	
4C	2003216	1	Passfeder	Key Steel	Clavette acier	8 x 7 x 44mm
4D	Z26-083S	2	Innensechskantschraube	Hex Set	Vis de régl. Hex	M12 x 35mm
4E	Z28-008	2	Gewindestift	Grub Screw	Vis sans tête	M8
4F	Z10-02-12	2	Unterlegscheibe	Flat Washer	Rondelle plate	M12
4G	Z23-12	2	Feststellmutter	Locknut	Contre-écrou	M12
5	2001306	1	Anschlagprofil	Stop Profile	Profilé de butée	
5A	2001307	2	Distanzstück	Spacer	Entretoise	
5B	Z10-02-12	4	Unterlegscheibe	Flat Washer	Rondelle plate	M12
5C	Z26-085S	2	Innensechskantschraube	Hex Set	Vis de régl. Hex	M12 x 45mm
5D	Z23-12	2	Feststellmutter	Locknut	Contre-écrou	M12





POS. NR.	TEILE NR.	STUCK	BENENNUNG	DESCRIPTION	DESIGNATION	TECHNISCHE ANGABEN
POS. NR.	PART NR.	QUANTITY				TECHNICAL DATA
POS. NO.	PIECE NO.	QUANTITEE				DONNEES TECHNIQUES
1	2003050	1	Schneid- & Binderahmen	Cut & Tie Frame	Bâti de coupe et d'attache	
1A	Z26-0845	4	Innensechskantschraube	Hex Set	Vis de régl. Hex	M12 x 40mm
1B	Z10-02-12	8	Unterlegscheibe	Flat Washer	Rondelle plate	M12
1C	Z23-12	4	Feststellmutter	Locknut	Contre-écrou	M12



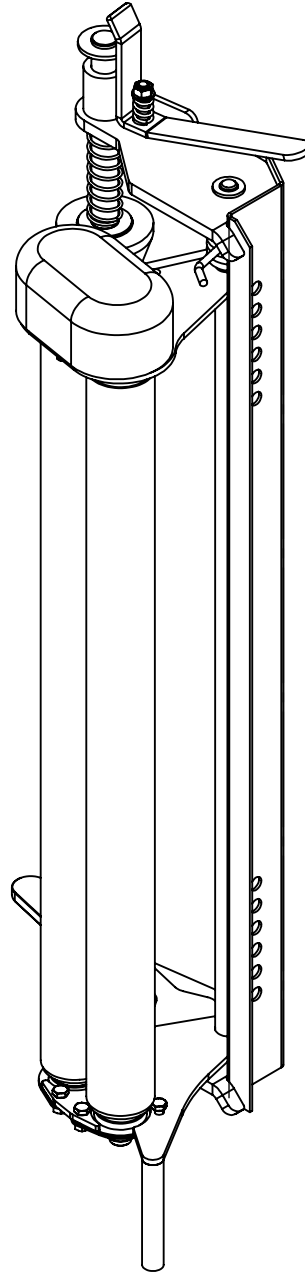


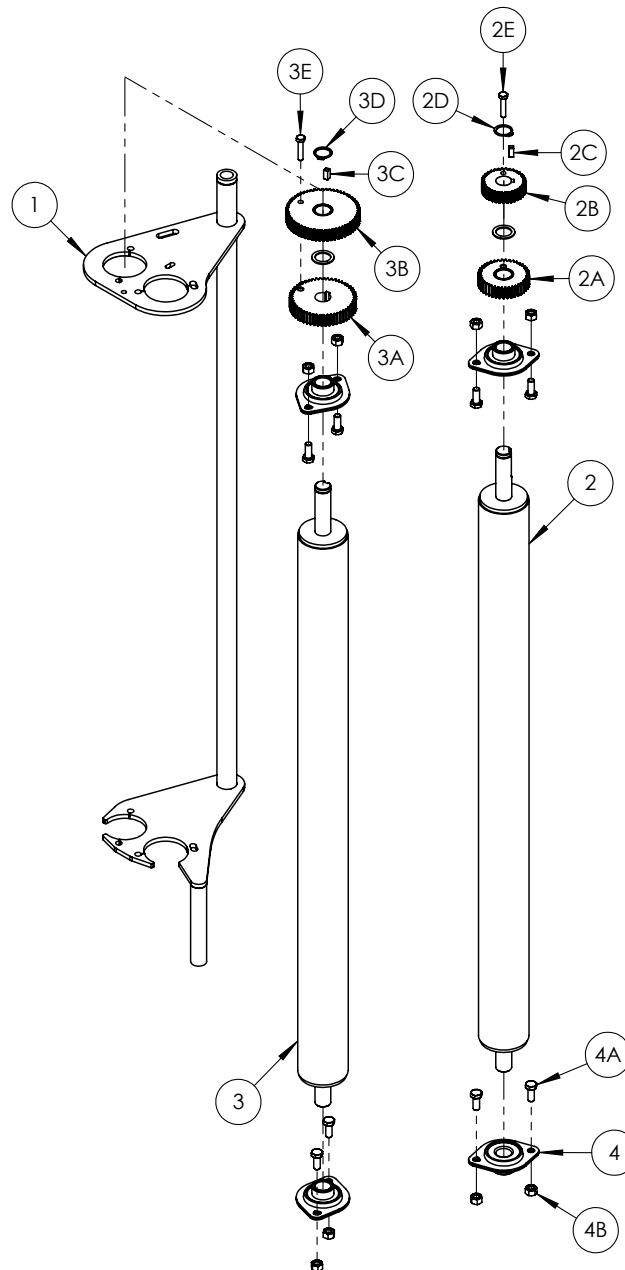
POS. NR.	TEILE NR.	STUCK	BENENNUNG	DESCRIPTION	DESIGNATION	TECHNISCHE ANGABEN
POS. NR.	PART NR.	QUANTITY				TECHNICAL DATA
POS. NO.	PIECE NO.	QUANTITEE				DONNEES TECHNIQUES
1	2003050	1	Schneid- & Binderahmen	Cut & Tie Frame	Bâti de coupe et d'attache	
1A	WD605H-13	1	Raststift	Plunger Pin	Goupille	
1B	Z40-28	1	Gummipuffer	Rubber Buffer	Tampon caoutchouc	Ø50 x 22mm
1C	Z07-49	1	Druckfeder	Compression Spring	Ressort à compression	
1D	WD623-071	1	Ring	Collar	Collier	
1E	Z12-02-10	1	Federscheibe	Spring Washer	Rondelle à ressort	M10
1F	Z26-0655	1	Innensechskantschraube	Hex Set	Vis de régl. Hex	M10 x 45mm
1G	34060800	1	Schmiernippel	Grease Nipple	Raccord graisseur	
2	2008030	1	Schneid- & Bindezylinder	Cut & Tie Cylinder	Vérin de coupe et d'attache	
2A	Z18-14	2	Sechskantmutter, glatt	Plain Hex Nut	Écrou plein Hex	M14
2B	Z10-02-14	4	Unterlegscheibe	Flat Washer	Rondelle plate	M14
2C	Z23-14	2	Feststellmutter	Locknut	Contre-écrou	M14
3	1004007	1	Klingenbaugruppe	Blade Assembly	Ensemble de lame	
3A	1004006	1	Klingenmontageprofil	Blade Mounting Profile	Profilé de fixation de lame	
3B	Z10-02-08	4	Unterlegscheibe	Flat Washer	Rondelle plate	M8
3C	Z26-0405	2	Innensechskantschraube	Hex Set	Vis de régl. Hex	M8 x 25mm
3D	Z23-08	2	Feststellmutter	Locknut	Contre-écrou	M8



Tanco Autowrap - E100

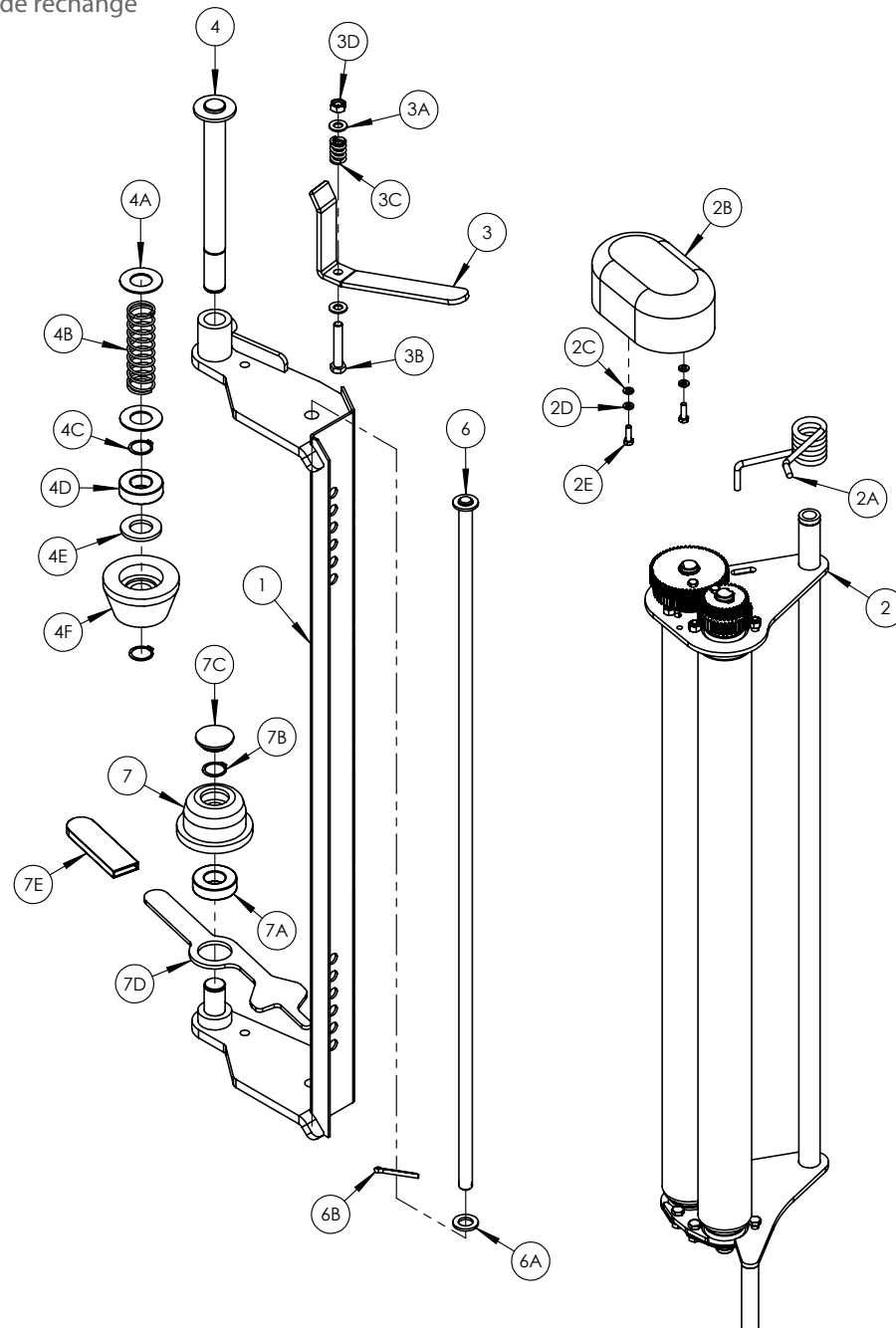
Ersatzteilliste / Spare Parts Manual / Liste des pièces de rechange





POS. NR. POS. NR. POS. NO.	TEILE NR. PART NR. PIECE NO.	STUCK QUANTITY QUANTITEE	BENENNUNG	DESCRIPTION	DESIGNATION	TECHNISCHE ANGABEN TECHNICAL DATA DONNEES TECHNIQUES
1	1205110	1	TW-Rollenanbaurahmen	TW Roller Mounting Frame	Cadre de fixation des rouleaux TW	
2	1305120	1	Walze, innen	Inner Roller	Rouleau intérieur	
2A	1305104	1	Zahnrad	Gear	Engrenage	37 T
2B	1305102	1	Zahnrad	Gear	Engrenage	35 T
2C	1305123	1	Passfeder	Key Steel	Clavette acier	6 x 6 x 15mm
2D	Z28-520	1	Seegerring	Cir Clip	Circlip	A20
2E	Z26-022S	1	Innensechskantschraube	Hex Set	Vis de régl. Hex	M6 x 30mm
3	1305121	1	Außenwalze	Outer Roller	Rouleau extérieur	
3A	1305101	1	Zahnrad	Gear	Engrenage	60 T
3B	1305103	1	Zahnrad	Gear	Engrenage	58 T
3C	1305123	1	Passfeder	Key Steel	Clavette acier	6 x 6 x 15mm
3D	Z28-520	1	Seegerring	Cir Clip	Circlip	A20
3E	Z26-022S	1	Innensechskantschraube	Hex Set	Vis de régl. Hex	M6 x 30mm
4	1305122	4	Lager	Bearing	Palier	SLFL 20A
4A	Z26-039S	8	Innensechskantschraube	Hex Set	Vis de régl. Hex	M8 x 20mm
4B	Z23-08	8	Feststellmutter	Locknut	Contre-écrou	M8





POS. NR. POS. NR. POS. NO.	TEILE NR. PART NR. PIECE NO.	STUCK QUANTITY QUANTITEE	BENENNUNG	DESCRIPTION	DESIGNATION	TECHNISCHE ANGABEN TECHNICAL DATA DONNEES TECHNIQUES
1	2005000	1	Vorstreckerrahmen	Dispenser Frame	Cadre du distributeur	
2	1205100B	1	Einsatzbaugruppe	Insert Assembly	Insert	70/55%
2A	1305034	1	Torsionsfeder	Torsion Spring	Ressort de torsion	
2B	1305125	1	Getriebeverkleidung	Gear Cover	Carter d'engrenage	
2C	Z10-02-06	2	Unterlegscheibe	Flat Washer	Rondelle plate	M6
2D	Z12-02-06	2	Federscheibe	Spring Washer	Rondelle à ressort	M6
2E	Z26-0205	2	Innensechskantschraube	Hex Set	Vis de régl. Hex	M6 x 20mm
3	1305026	1	Arretierung, oben	Top Latch	Loquet supérieur	
3A	Z10-02-10	2	Unterlegscheibe	Flat Washer	Rondelle plate	M10
3B	Z26-067B	1	Sechskantschraube	Hex Bolt	Boulon Hex	M10 x 60mm
3C	1305027	1	Druckfeder	Compression Spring	Ressort à compression	
3D	Z23-10	1	Feststellmutter	Locknut	Contre-écrou	M10
5	1305022	1	Konusstift	Cone Pin	Goupille conique	
5A	Z11-02-25	2	Unterlegscheibe	Flat Washer	Rondelle plate	M25 (LD)
5B	1305021	1	Druckfeder	Compression Spring	Ressort à compression	
5C	Z28-525	2	Seegerring	Cir clip	Circlip	A25
5D	Z06-AWRB	1	Lager	Bearing	Palier	6205-ZZ LDK
5E	Z10-02-25	1	Unterlegscheibe	Flat Washer	Rondelle plate	M25 (HD)
5F	1305019	1	Konus, oben	Top Cone	Cône supérieur	
6	1303530	1	Einsatz, Stift	Insert Pin	Goupille de l'insert	
6A	Z10-02-16	1	Unterlegscheibe	Flat Washer	Rondelle plate	M16
6B	Z03-21-14	1	Splint	Split Pin	Goupille fendue	3/16" x 1 1/2"
7	1305016	1	Konus, unten	Bottom Cone	Cône inférieur	
7A	Z06-AWRB	1	Lager	Bearing	Palier	6205-ZZ LDK
7B	Z28-525	1	Seegerring	Cir clip	Circlip	A25
7C	Z32-15F	1	Rohreinsatz (37 mm)	Tube Insert (37mm)	Insert de tube (37 mm)	Ø37mm
7D	2005005	1	Entriegelungsbügel	Release Bracket	Ergot de dégagement	
7E	Z32-165	1	Plastikgriff	Plastic Grip	Embout plastique	

